

第39回 北毛地区レクリエーション大会

日時 令和元年 7月15日

会場 渋川市子持社会体育館

主催 群馬県バドミントン協会

主管 群馬県バドミントン協会事業本部
渋川市バドミントン協会

後援 渋川市
渋川市スポーツ協会

<競技及び審判上の注意>

本大会は、「公益財団法人 日本バドミントン協会」競技規則に準じて行いますが、以下のとおりポイント等制限を致します。

◆ポイントについて

- ・予選リーグ : 21ポイント1ゲーム (延長30ポイントまで)
- ・決勝トーナメント : 15ポイント3ゲーム (延長21ポイントまで)

◆予選リーグが全て終了した時点で、決勝トーナメントの抽選を行いません。

◆審判について

- ・予選リーグ : 次の試合が控えているリーグの方々にて実施
- ・決勝トーナメント : 同一コートにおける前試合の敗者が主審、勝者が線審
ただし初戦については、本部よりコールいたします。

<注意事項>

◆フロア内の飲食は禁止いたします。

◆館内及びロビーのゴミ・空き缶等、持ち込んだ物は責任を持って持ち帰ってください。

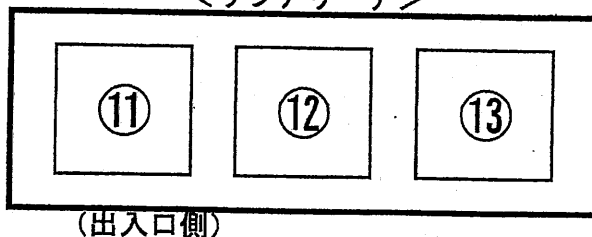
◆温水シャワーが有料(100円)で利用できます。ご利用の方はロビーにある事務所へ申し出て下さい。

<コート番号>

<メインアリーナ>



<サブアリーナ>



第39回北毛地区レクリエーション大会 男子ダブルス参加者名簿

No.	氏 名	所 属	No.	氏 名	所 属
1	横 室 知 弘	前 橋			
	下 田 秀 樹	前 橋			
2	中 川 祐 矢	前 橋			
	平 方 雄 大	前 橋			
3	関 則 行	前 橋			
	岩 井 馨	安 中			
4	平 野 和 男	前 橋			
	原 萌 子	前 橋			
5	難 波 泰	前 橋			
	間 野 めぐ美	前 橋			
6	槌 屋 元 紀	高 崎			
	原 田 鉄 也	高 崎			
7	須 田 直 樹	高 崎			
	原 田 雅 也	高 崎			
8	恵 美 尚 雅	高 崎			
	杉 浦 健 祐	高 崎			
9	野 澤 和 行	高 崎			
	高 祖 靖 弥	高 崎			
10	伊 藤 圭 輔	高 崎			
	飯 田 真 生	高 崎			
11	阿 部 裕 介	伊 勢 崎			
	石 川 拓	伊 勢 崎			
12	星 野 光 彬	沼 田			
	佐 藤 圭	みなかみ			
13	赤 澤 文 康	渋 川			
	大 場 友 徳	渋 川			
14	後 藤 一 男	渋 川			
	関 上 輝 雄	渋 川			
15	森 田 孝 行	渋 川			
	大 塚 公 人	みなかみ			
16	齊 田 幸 宗	高 崎			
	室 井 文 篤	渋 川			
17	青 木 海	渋 川			
	廣 橋 崇	渋 川			
18	萩 原 初 実	渋 川			
	須 田 哲 也	吉 岡			
19	丸 澤 剛 志	甘 楽			
	吉 田 昌 史	玉 村			
20	根 岸 太 一	草 津			
	山 本 智 仁	桐 生			

第39回北毛地区レクリエーション大会 女子ダブルス参加者名簿(1/2)

No.	氏名	所属	No.	氏名	所属
1	穂 苅 菜 摘	前 橋	21	金 澤 紗 恵 子	高 崎
	櫻 井 桃 香	前 橋		飯 島 波 江	伊 勢 崎
2	今 井 由 佳 利	前 橋	22	樵 遥 花	高 崎
	松 本 浩 子	前 橋		月 俣 柚 花	太 田
3	石 坂 ま ど か	前 橋	23	矢 島 茉 由 子	伊 勢 崎
	高 徳 直 美	前 橋		蛭 沼 郁 美	伊 勢 崎
4	加 辺 宏 味	前 橋	24	田 中 邦 子	沼 田
	春 山 美 恵 子	前 橋		中 村 仁 美	沼 田
5	福 田 規 子	前 橋	25	吉 原 さ よ り	沼 田
	飯 野 た か 子	前 橋		松 永 淑 子	沼 田
6	新 井 潤 子	前 橋	26	生 方 の り 子	沼 田
	星 野 祥 美	前 橋		金 子 妙 子	沼 田
7	松 井 香 奈	前 橋	27	下 田 美 恵 子	渋 川
	岡 崎 深 雪	玉 村		小 泉 睦	渋 川
8	棚 橋 理 恵	前 橋	28	小 原 き よ み	渋 川
	永 見 ゆ か	前 橋		野 口 栄 子	渋 川
9	春 原 舞 子	前 橋	29	石 井 弘 子	渋 川
	山 本 莉 菜	前 橋		儘 田 香 代	渋 川
10	梅 山 裕 子	前 橋	30	萩 原 由 美 子	渋 川
	原 享 子	渋 川		高 山 順 子	渋 川
11	石 原 愛 花	前 橋	31	山 中 君 江	渋 川
	梅 山 乃 愛	前 橋		市 川 美 希	渋 川
12	鹿 沼 万 由 子	前 橋	32	竹 之 内 鞠 花	渋 川
	岡 崎 瑠 那	前 橋		角 野 綾 香	渋 川
13	竹 澤 裕 子	前 橋	33	川 又 董	渋 川
	山 本 雅 子	前 橋		奥 泉 愛 結	渋 川
14	内 海 ま ど か	高 崎	34	津 久 井 美 佳	渋 川
	有 川 亜 美	高 崎		宮 下 姫 依	渋 川
15	北 村 な お み	高 崎	35	萩 野 美 恵 子	み どり
	藤 本 真 佑	高 崎		山 本 則 枝	み どり
16	柴 山 み ゆ き	高 崎	36	中 川 麻 子	み どり
	恵 美 康 子	高 崎		畠 山 貴 代	み どり
17	稲 葉 雅 子	高 崎	37	馬 場 あ け み	吉 岡
	片 桐 麻 美 子	高 崎		小 林 小 百 合	吉 岡
18	森 岡 恵 子	高 崎	38	北 村 松 代	甘 楽
	高 橋 奈 麻 美	高 崎		山 田 由 香 里	甘 楽
19	片 平 桂 子	高 崎	39	関 幸 子	み な か み
	設 楽 清 美	高 崎		鈴 木 ふ さ 江	み な か み
20	湯 本 か ず み	高 崎	40	米 川 香 世 子	玉 村
	吉 田 ひ と み	高 崎		小 山 紀 子	玉 村

棄権

第39回北毛地区レクリエーション大会 混合ダブルス参加者名簿

No.	氏 名	所 属	No.	氏 名	所 属
1	松 本 博 幸	前 橋			
	斉 藤 智 子	前 橋			
2	品 川 芳 明	前 橋			
	高 橋 徳 子	前 橋			
3	荻 原 照 弘	前 橋			
	木 村 尚 絵	前 橋			
4	高 須 健 司	前 橋			
	鴻 田 史 子	前 橋			
5	勅使川原 知 志	前 橋			
	六 本 木 美 代	前 橋			
6	斉 藤 弘 樹	前 橋			
	田 嶋 直 子	前 橋			
7	金 子 光 男	前 橋			
	大 友 利 恵 子	前 橋			
8	大 澤 剛 士	伊 勢 崎			
	渡 邊 洋 子	前 橋			
9	安 藤 則 夫	高 崎			
	武 内 涼 子	前 橋			
10	木 暮 成 幸	前 橋			
	阿 部 み な み	渋 川			
11	石 渡 大 輝	高 崎			
	松 島 紀 子	高 崎			
12	土 屋 尊 文	高 崎			
	坂 上 眞 樹 美	高 崎			
13	角 橋 愛 泰	伊 勢 崎			
	矢 島 と し 子	伊 勢 崎			
14	杉 山 和 希	伊 勢 崎			
	後 藤 倫	伊 勢 崎			
15	根 岸 重 幸	伊 勢 崎			
	大 竹 和 代	伊 勢 崎			
16	星 野 豊	渋 川			
	星 野 恵 里 奈	渋 川			
17	都 丸 和 良	渋 川			
	高 橋 由 里 香	渋 川			
18	南 雲 秀 樹	渋 川			
	南 雲 祥 子	渋 川			
19	大 村 和 之	渋 川			
	大 村 あ かり	渋 川			

<第39回北毛地区レクリエーション大会> 男子ダブルス予選リーグ(1/2)

A	氏名 (所属)				勝-負	順位	クラス分け
1	関 則 行 前 橋 岩 井 馨 安 中			○ 21-8	X 14-21	1-1	2 B
2	榎 屋 元 紀 高 崎 原 田 鉄 也 高 崎	X 8-21 ¹			X 19-21	0-2	3 C
3	平 野 和 男 前 橋 原 萌 子 前 橋	○ 21-14 ³	○ 21-19 ²			2-0	1 A

B	氏名 (所属)				勝-負	順位	クラス分け
4	伊 藤 圭 輔 高 崎 飯 田 真 生 高 崎			○ 21-16	○ 21-17	2-0	1 A
5	赤 澤 文 康 洪 川 大 場 友 徳 洪 川	X 16-21 ¹			○ 21-10	1-1	2 B
6	萩 原 初 実 洪 川 須 田 哲 也 吉 岡	X 19-21 ³	X 10-21 ²			0-2	3 C

C	氏名 (所属)				勝-負	順位	クラス分け
7	根 岸 太 一 草 津 山 本 智 仁 桐 生			X 19-21	○ 21-13	1-1	2 B
8	齊 田 幸 宗 高 崎 室 井 文 篤 洪 川	○ 21-19 ¹			○ 21-14	2-0	1 A
9	青 木 海 洪 川 廣 橋 崇 洪 川	X 13-21 ³	X 14-21 ²			0-2	3 C

D	氏名 (所属)				勝-負	順位	クラス分け
10	森 田 孝 行 洪 川 大 塚 公 人 みなかみ			○ 21-12	X 13-21	1-1	2 B
11	恵 美 尚 雅 高 崎 杉 浦 健 祐 高 崎	X 12-21 ¹			X 13-21	0-2	3 C
12	中 川 祐 矢 前 橋 平 方 雄 大 前 橋	○ 21-13 ³	○ 21-13 ²			2-0	1 A

E	氏名 (所属)				勝-負	順位	クラス分け
13	野 澤 和 行 高 崎 高 祖 靖 弥 高 崎			X 12-21	X 13-21	X 19-21	0-3 4 C
14	須 田 直 樹 高 崎 原 田 雅 也 高 崎	○ 21-12 ¹			○ 21-18	○ 21-6	3-0 1 A
15	難 波 泰 前 橋 間 野 めぐ美 前 橋	○ 21-13 ³	X 18-21 ⁵			○ 21-9	2-1 2 B
16	後 藤 一 男 洪 川 関 上 輝 雄 洪 川	○ 21-19 ⁶	X 6-21 ⁴	X 9-21 ²			1-2 3 C

<第39回北毛地区レクリエーション大会> 男子ダブルス予選リーグ(2/2)

F	氏名 (所属)					勝-負	順位	クラス 分け	
17	丸 澤 剛 志 甘 楽 吉 田 昌 史 玉 村			○	○	○	3-0	1	A
18	横 室 知 弘 前 橋 下 田 秀 樹 前 橋	×			×	×	0-3	4	C
19	阿 部 裕 介 伊 勢 崎 石 川 拓 伊 勢 崎	×	○			○	2-1	2	B
20	星・野 光 彬 沼 田 佐 藤 圭 みなかみ	×	○	×			1-2	3	C

<第39回北毛地区レクリエーション大会> 女子ダブルス予選リーグ(1/3)

A

氏名 (所属)				勝-負	順位	クラス分け
1 春原舞子 前橋 山本莉菜 前橋		○	×	1-1	1	A
2 小原きよみ 渋川 野口栄子 渋川	×		○	1-1	2	B
3 萩野美恵子 みどり 山本則枝 みどり	○	×		1-1	3	C

(直接対勝)
38-37=
37-36=
36-38=

B

氏名 (所属)				勝-負	順位	クラス分け
4 湯本かずみ 高崎 吉田ひとみ 高崎		×	×	0-2	3	C
5 北村松代 甘楽 山田由香里 甘楽	○		×	1-1	2	B
6 金澤紗恵子 高崎 飯島波江 伊勢崎	○	○		2-0	1	A

C

氏名 (所属)				勝-負	順位	クラス分け
7 竹之内鞠花 渋川 角野綾香 渋川		×	×	0-2	3	C
8 片平桂子 高崎 設楽清美 高崎	○		×	1-1	2	B
9 梅山裕子 前橋 原享子 渋川	○	○		2-0	1	A

D

氏名 (所属)				勝-負	順位	クラス分け
10 川又董 渋川 奥泉愛結 渋川			×	0-1	2	B
11 キケン	1					
12 木島未沙 玉村 千代莉加 玉村	○	2		1-0	1	A

E

氏名 (所属)				勝-負	順位	クラス分け
13 石坂まどか 前橋 高德直美 前橋		×	×	0-2	3	C
14 伊藤多美子 玉村 岩田由佳 玉村	○		○	2-0	1	A
15 石井弘子 渋川 儘田香代 渋川	○	×		1-1	2	B

<第39回北毛地区レクリエーション大会> 女子ダブルス予選リーグ(2/3)

F	氏名 (所属)				勝-負	順位	クラス分け
16	関 幸子 みなかみ 鈴木 ふさ江 みなかみ		○	○	2-0	1	A
17	下 田 美恵子 渋 川 小 泉 睦 渋 川	X 13-21 ¹		○	1-1	2	B
18	新 井 潤子 前 橋 星 野 祥美 前 橋	X 12-21 ³	X 12-21 ²		0-2	3	C

G	氏名 (所属)				勝-負	順位	クラス分け
19	稲 葉 雅子 高 崎 片 桐 麻美子 高 崎		○	X	1-1	2	B
20	加 辺 宏 味 前 橋 春 山 美恵子 前 橋	X 16-21 ¹		X 13-21	0-2	3	C
21	内 海 まどか 高 崎 有 川 亜 美 高 崎	○ 21-11 ³	○ 21-13 ²		2-0	1	A

H	氏名 (所属)				勝-負	順位	クラス分け
22	棚 橋 理 恵 前 橋 永 見 ゆか 前 橋		X 9-21	X 13-21	0-2	3	C
23	樺 暹 花 高 崎 月 俣 柚 花 太 田	○ 21-9 ¹		X 16-21	1-1	2	B
24	矢 島 菜由子 伊勢崎 蛭 沼 郁 美 伊勢崎	○ 21-13 ³	○ 21-16 ²		2-0	1	A

I	氏名 (所属)				勝-負	順位	クラス分け
25	柴 山 みゆき 高 崎 恵 美 康 子 高 崎		X 23-25	○ 21-10	1-1	2	B
26	北 村 なおみ 高 崎 藤 本 真 佑 高 崎	○ 25-23 ¹		○ 21-4	2-0	1	A
27	津久井 美 佳 渋 川 宮 下 姫 依 渋 川	X 10-21 ³	X 4-21 ²		0-2	3	C

J	氏名 (所属)				勝-負	順位	クラス分け
28	鹿 沼 万由子 前 橋 岡 崎 瑠 那 前 橋		○	○	2-0	1	A
29	生 方 のり子 沼 田 金 子 妙 子 沼 田	X 10-21 ¹		○ 21-17	1-1	2	B
30	福 田 規 子 前 橋 飯 野 たか子 前 橋	X 4-21 ³	X 17-21 ²		0-2	3	C

<第39回北毛地区レクリエーション大会> 女子ダブルス予選リーグ(3/3)

K	氏名 (所属)				勝-負	順位	クラス分け
31	松井香奈 前橋 岡崎深雪 玉村		○	X	1-1	2	B
32	今井由佳利 前橋 松本浩子 前橋	X		X	0-2	3	C
33	米川香世 玉村 小山紀子 玉村	○	○		2-0	1	A

L	氏名 (所属)				勝-負	順位	クラス分け
34	萩原由美子 洪川 高山順子 洪川		○	○	2-0	1	A
35	森岡恵子 高崎 高橋奈麻美 高崎	X		X	0-2	3	C
36	穂苅菜摘 前橋 櫻井桃香 前橋	X	○		1-1	2	B

M	氏名 (所属)				勝-負	順位	クラス分け
37	山中君江 洪川 市川美希 洪川		○	X	1-1	3	C
38	田中邦子 沼田 中村仁美 沼田	X		○	1-1	2	B
39	石原愛花 前橋 梅山乃愛 前橋	○	X		1-1	1	A

29-38=
39-41=
41-30=

N	氏名 (所属)				勝-負	順位	クラス分け
40	中川麻子 みどり 畠山貴代 みどり		X	○	1-1	2	B
41	竹澤裕子 前橋 山本雅子 前橋	○		○	2-0	1	A
42	馬場あけみ 吉岡 小林小百合 吉岡	X	X		0-2	3	C

<第39回北毛地区レクリエーション大会> 混合ダブルス予選リーグ(1/2)

A	氏名 (所属)				勝-負	順位	クラス分け
1	木暮成幸 前橋 阿部みなみ 渋川				2-0	1	A
2	金子光男 前橋 大友利恵子 前橋	X 9-21 ¹			0-2	3	C
3	安藤則夫 高崎 武内涼子 前橋	X 20-22 ³	O 21-12 ²		1-1	2	B

B	氏名 (所属)				勝-負	順位	クラス分け
4	角橋愛泰 伊勢崎 矢島とし子 伊勢崎				0-2	3	C
5	松本博幸 前橋 斉藤智子 前橋	O 21-17 ¹			2-0	1	A
6	根岸重幸 伊勢崎 大竹和代 伊勢崎	O 21-9 ³	X 7-21 ²		1-1	2	B

C	氏名 (所属)				勝-負	順位	クラス分け
7	斉藤弘樹 前橋 田嶋直子 前橋				1-1	2	B
8	石渡大輝 高崎 松島紀子 高崎	O 21-10 ¹			2-0	1	A
9	品川芳明 前橋 高橋徳子 前橋	X 18-21 ³	X 16-21 ²		0-2	3	C

D	氏名 (所属)				勝-負	順位	クラス分け
10	荻原照弘 前橋 木村尚絵 前橋				2-0	1	A
11	都丸和良 渋川 高橋由里香 渋川	X 12-21 ¹			1-1	2	B
12	星野豊 渋川 星野恵里奈 渋川	X 13-21 ³	X 17-21 ²		0-2	3	C

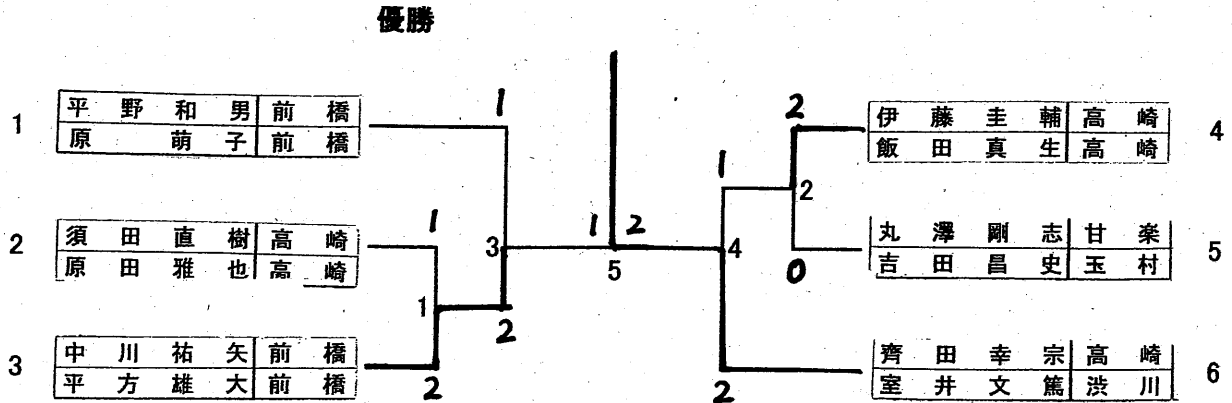
E	氏名 (所属)				勝-負	順位	クラス分け
13	南雲秀樹 渋川 南雲祥子 渋川				1-1	2	B
14	高須健司 前橋 鴻田史子 前橋	O 21-17 ¹			2-0	1	A
15	土屋尊文 高崎 坂上眞樹美 高崎	X 17-21 ³	X 7-21 ²		0-2	3	C

<第39回北毛地区レクリエーション大会> 混合ダブルス予選リーグ(2/2)

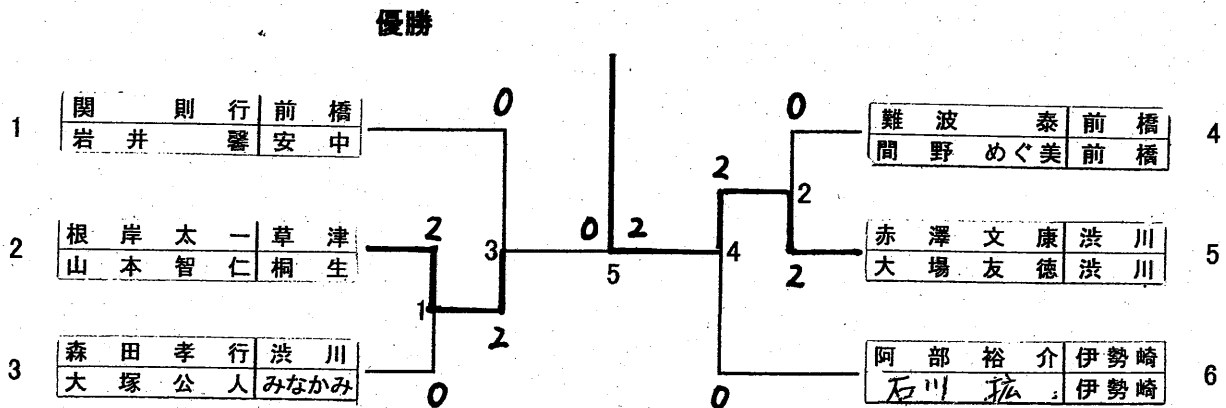
F	氏名 (所属)					勝-負	順位	クラス 分け	
16	大村 和之 洪川 大村 あかり 洪川		X 17-21	X 15-21	O 22-20	1-2	4	C	54-
17	杉山 和希 伊勢崎 後藤 倫 伊勢崎	O 21-17 ¹		X 12-21	O 21-19	2-1	2	B	54-
18	勅使川原 知志 前橋 六本木 美代 前橋	O 21-15 ³	O 21-12 ⁵		X 18-21	2-1	1	A	60-
19	大澤 剛士 伊勢崎 渡邊 洋子 前橋	X 20-22 ⁶	X 19-21 ⁴	O 21-18 ²		1-2	3	C	60-

<第39回北毛地区レクリエーション大会>

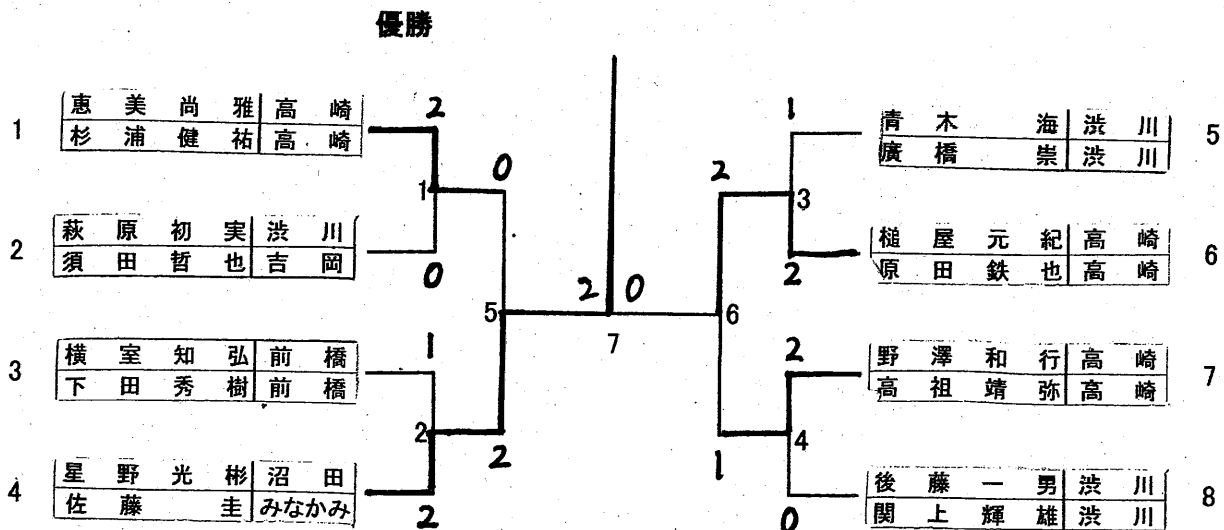
男子ダブルス Aクラス(MDA) 決勝トーナメント



男子ダブルス Bクラス(MDB) 決勝トーナメント



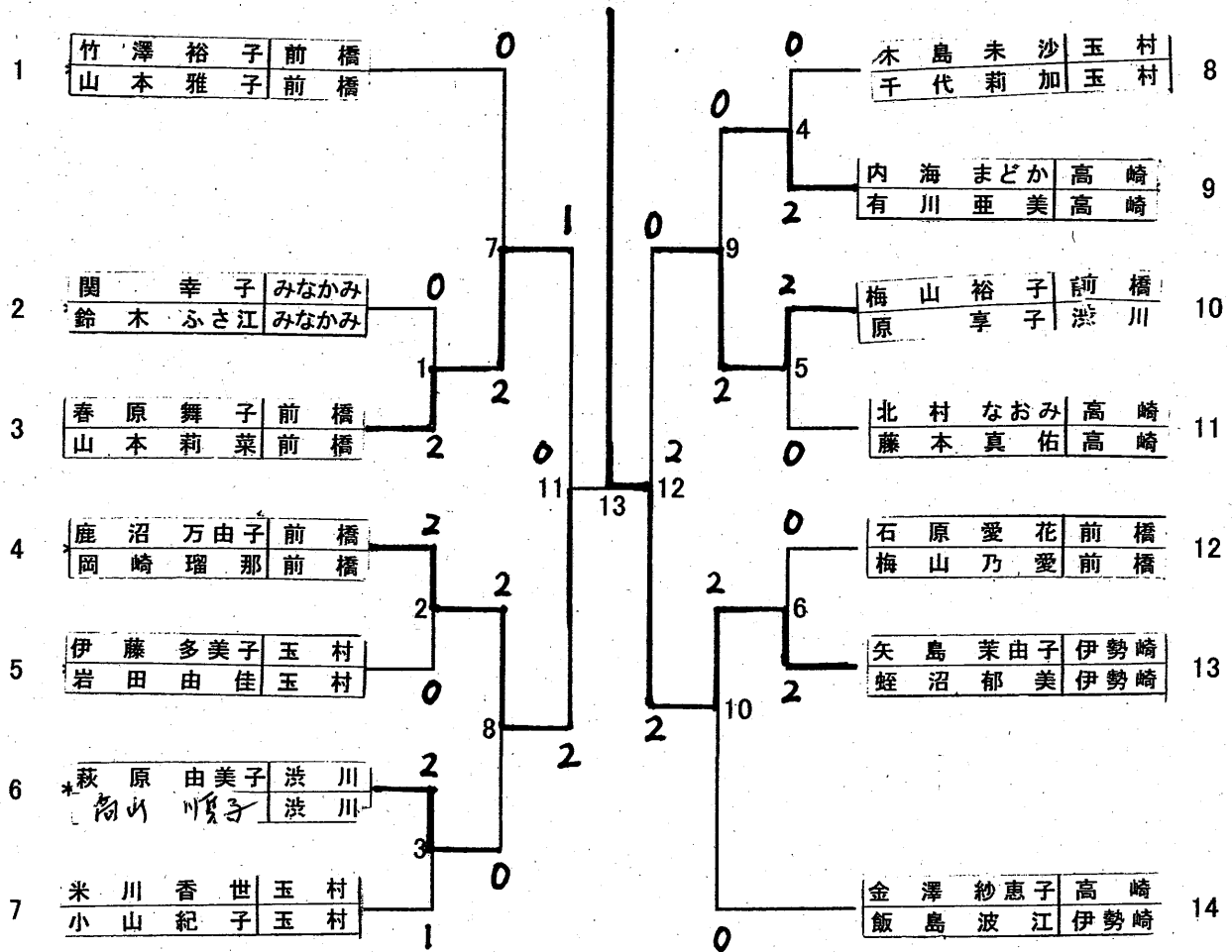
男子ダブルス Cクラス(MDC) 決勝トーナメント



<第39回北毛地区レクリエーション大会>

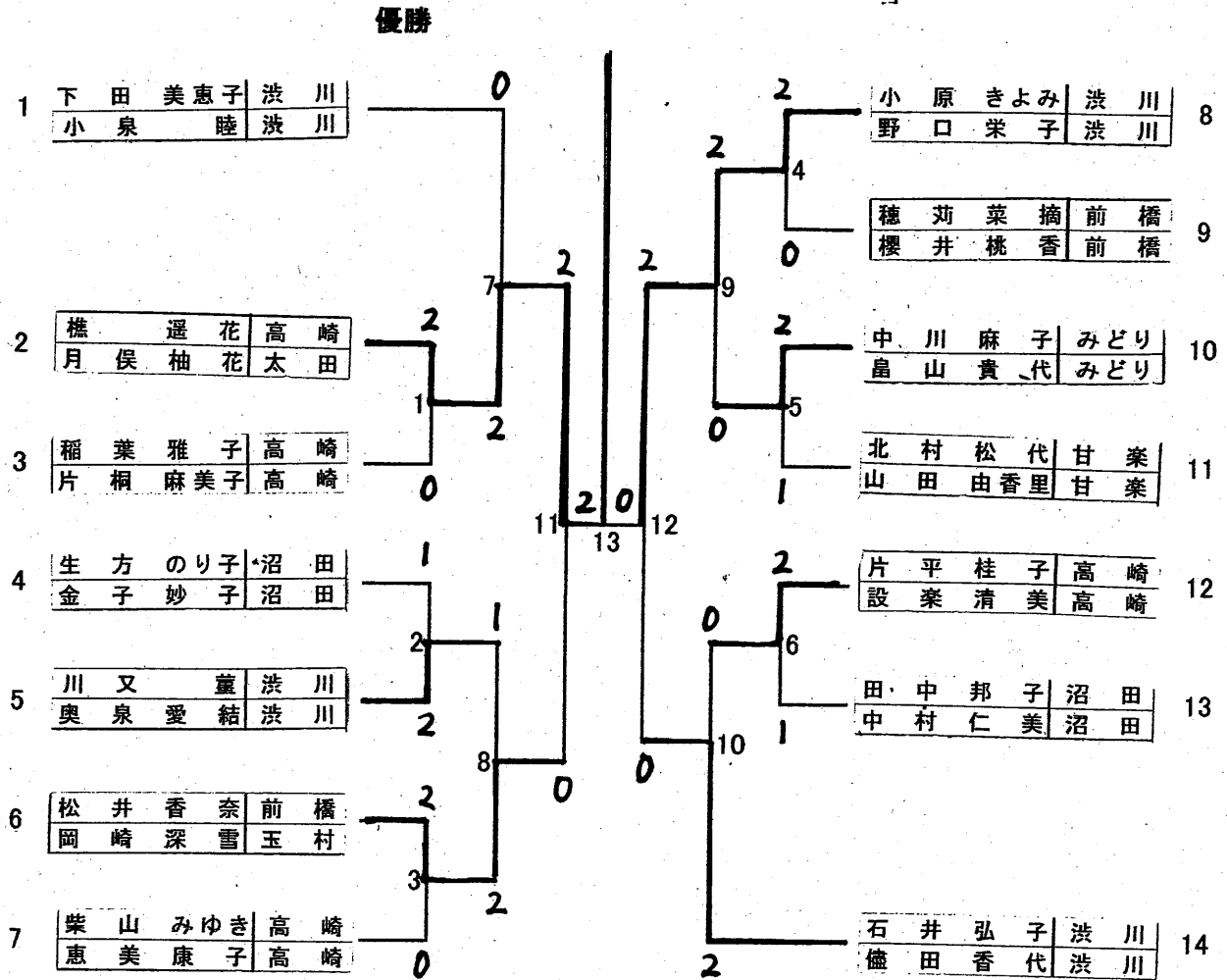
女子ダブルス Aクラス(LDA) 決勝トーナメント

優勝



<第39回北毛地区レクリエーション大会>

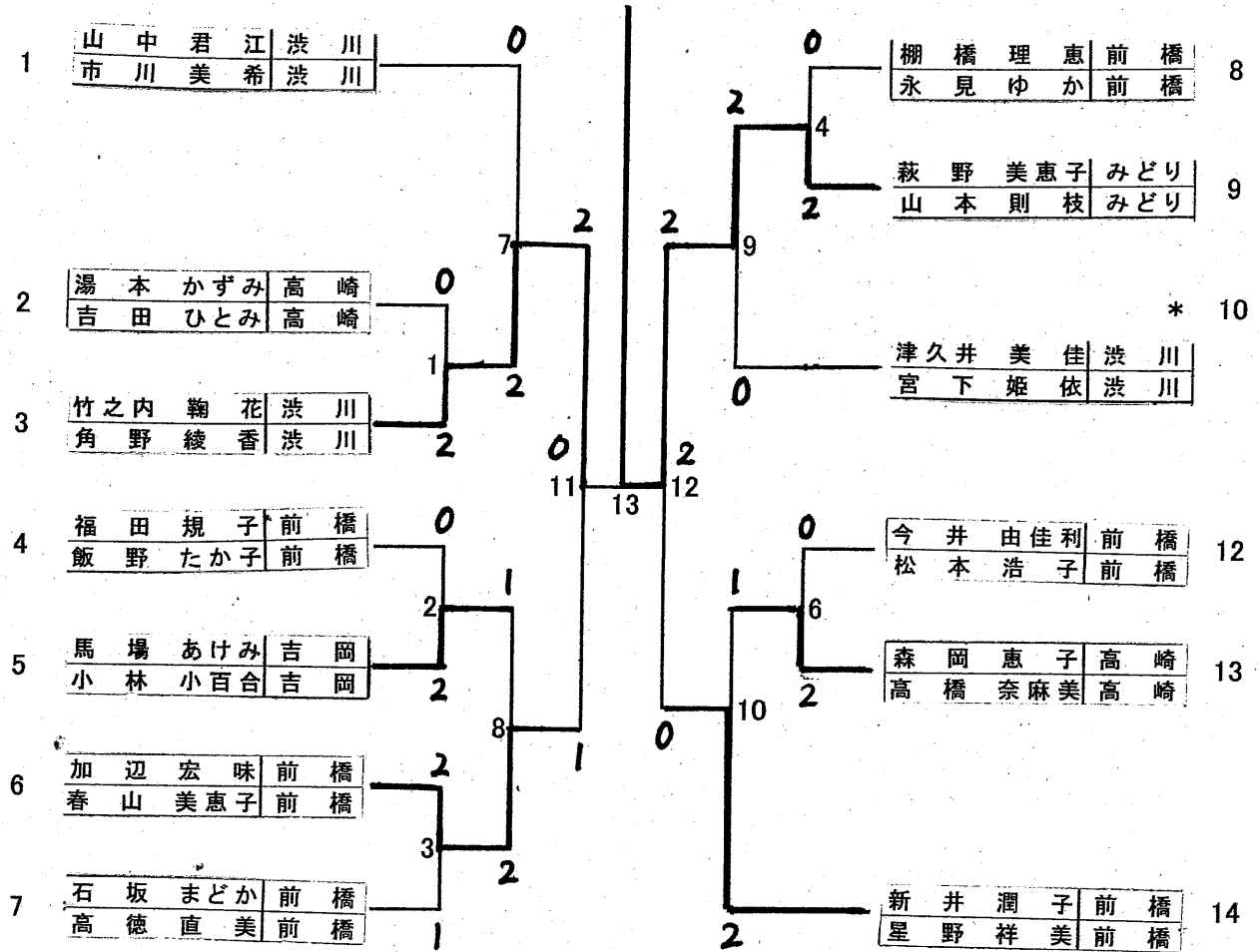
女子ダブルス Bクラス(LDB) 決勝トーナメント



<第39回北毛地区レクリエーション大会>

女子ダブルス Cクラス(LDC) 決勝トーナメント

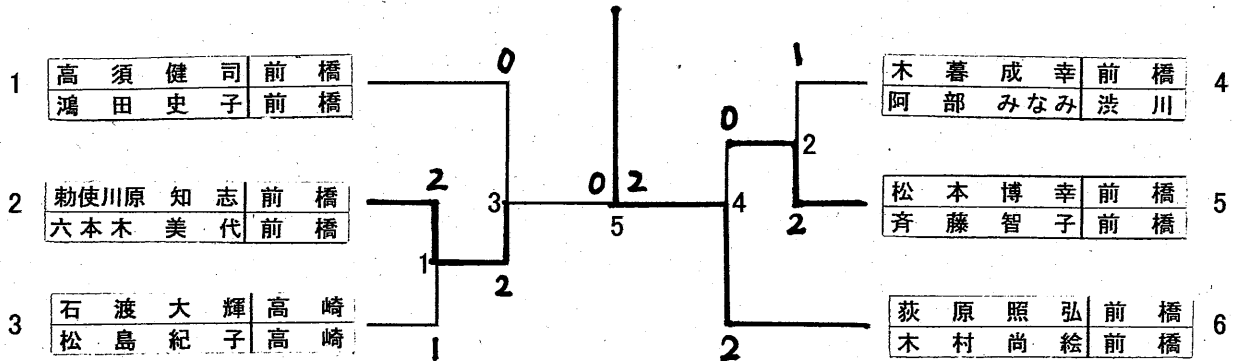
優勝



<第39回北毛地区レクリエーション大会>

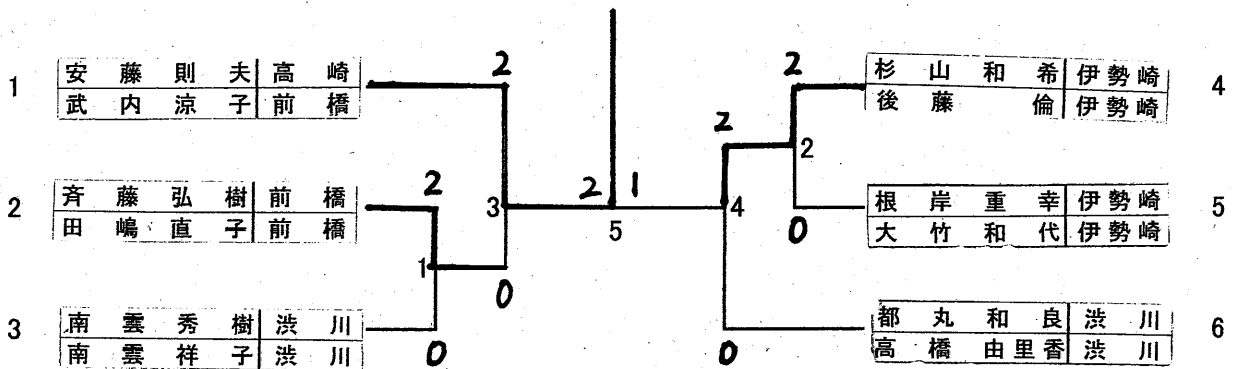
混合ダブルス Aクラス(MIX-A) 決勝トーナメント

優勝



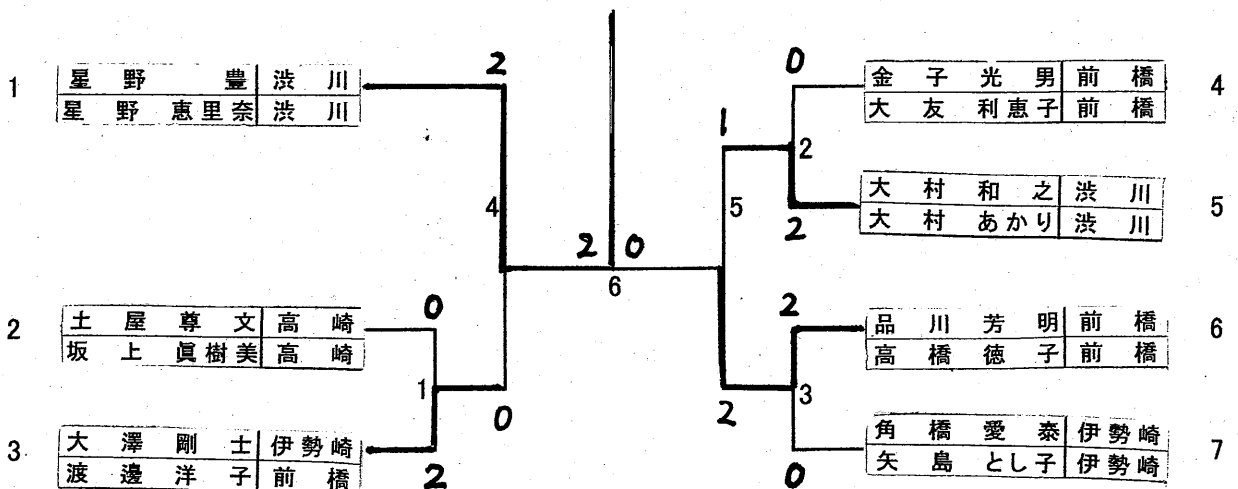
混合ダブルス Bクラス(MIX-B) 決勝トーナメント

優勝



混合ダブルス Cクラス(MIX-C) 決勝トーナメント

優勝



＜第39回 北毛地区レクリエーション大会成績表＞

種目	級	優勝		準優勝		第三位	
		優勝	優勝	準優勝	準優勝	第三位	第三位
男子ダブルス	A	齊田 幸宗 (高崎)	中川 祐矢 (前橋)	平野 和男 (前橋)	伊藤 圭輔 (高崎)		
		室井 文篤 (渋川)	平方 雄大 (前橋)	原 萌子 (前橋)	飯田 真生 (高崎)		
	B	赤澤 文康 (渋川)	根岸 太一 (草津)	関 則行 (前橋)	阿部 裕介 (伊勢崎)		
		大場 友徳 (渋川)	山本 智仁 (桐生)	岩井 馨 (安中)	石川 弘 (伊勢崎)		
	C	星野 光彬 (沼田)	榎屋 元紀 (高崎)	恵美 尚雅 (高崎)	野澤 和行 (高崎)		
		佐藤 圭 (みなかみ)	原田 鉄也 (高崎)	杉浦 健祐 (高崎)	高祖 靖弥 (高崎)		
女子ダブルス	A	矢島 菜由子 (伊勢崎)	鹿沼 万由子 (前橋)	春原 舞子 (前橋)	梅山 裕子 (前橋)		
		蛭沼 郁美 (伊勢崎)	岡崎 瑠那 (前橋)	山本 莉菜 (前橋)	原 享子 (渋川)		
	B	樵 遥花 (高崎)	小原 きよみ (渋川)	松井 香奈 (前橋)	石井 弘子 (渋川)		
		月俣 柚花 (太田)	野口 栄子 (渋川)	岡崎 深雪 (玉村)	儘田 香代 (渋川)		
	C	萩野 美恵子 (みどり)	竹之内 鞠花 (渋川)	加辺 宏味 (前橋)	新井 潤子 (前橋)		
		山本 則枝 (みどり)	角野 綾香 (渋川)	春山 美恵子 (前橋)	星野 祥美 (前橋)		
混合ダブルス	A	荻原 照弘 (前橋)	勅使川原 知志 (前橋)	松本 博幸 (前橋)	高須 健司 (前橋)		
		木村 尚絵 (前橋)	六本木 美代 (前橋)	斉藤 智子 (前橋)	鴻田 史子 (前橋)		
	B	安藤 則夫 (高崎)	杉山 和希 (伊勢崎)	斉藤 弘樹 (前橋)	都丸 和良 (渋川)		
		武内 涼子 (前橋)	後藤 倫 (伊勢崎)	田嶋 直子 (前橋)	高橋 由里香 (渋川)		
	C	星野 豊 (渋川)	品川 芳明 (前橋)	大澤 剛士 (伊勢崎)	大村 和之 (渋川)		
		星野 恵里奈 (渋川)	高橋 徳子 (前橋)	渡邊 洋子 (前橋)	大村 あかり (渋川)		