

第42回 会長杯争奪戦
バドミントン大会

日時 令和元年6月16日(日)
会場 渋川市子持社会体育館

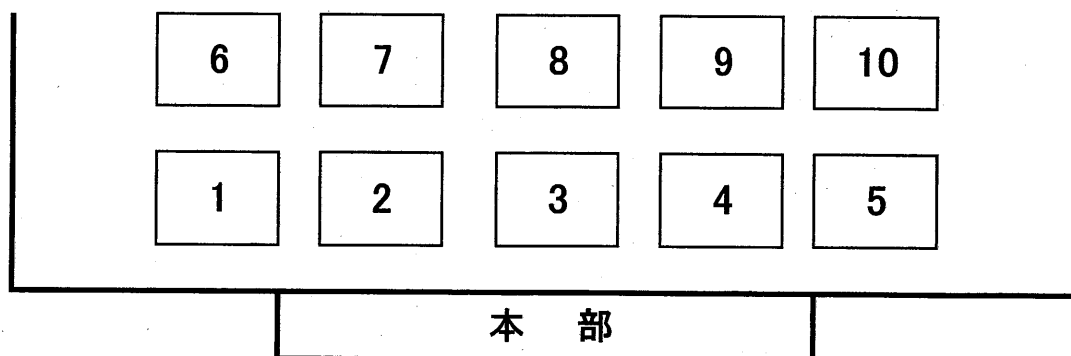
主管 渋川市バドミントン協会
後援 渋川市
渋川市スポーツ協会

[目次]

1. 競技上および審判上の注意事項
2. 参加者名簿
3. 対戦表
4. タイムテーブル
5. 成績表

1. 競技上および審判上の注意事項

- ① 競技規則は、現行の(財)日本バドミントン協会の競技規則に準ずる。
- ② スコアは、次のとおりとする。
 - ・正規ルール(21点ポイント、3ゲームマッチ、延長30点)とする。
 - ・ゲーム間のインターバルは、競技規則範囲内とする。
- ③ 試合順序は、タイムテーブル記載のとおりとする。
- ④ 各試合(1試合:3ゲーム)終了毎に、審判用紙をまとめて本部に届けること。
- ⑤ 競技中のケガ等により人数不足が生じたチーム(5名となってしまった場合)は、以降試合の第3ダブルスを棄権とするが、オープン戦としてチーム内から重複して出場することが出来る。
- ⑥ 表彰は、一般の部・女性の部ともに第3位までとする。
- ⑦ 競技運営上、試合順序やコート割振りを変更する必要があるため、本部からの連絡(放送)に注意すること。
- ⑧ フロアー内の飲食は禁止とする。またゴミは各自で持ち帰ること。
- ⑨ 本大会における事故等について、主催者は一切の責任を負わないので、十分に注意し競技すること。
- ⑩ コート番号は、次のとおりとする。



2. 第42回会長杯争奪戦参加者名簿

一般の部

1	渋川南	都丸 和良	吉田 浩	関上 輝雄	片野 宏
		高橋 学	田中 直樹		
2	古巻	筑井 敏夫	萩原 初実	後藤 勇輝	塩澤 裕行
		大場 友徳	藤井 史人	星野 豊	
3	きりり	堀 純	鹿沼 将希	高橋 遼平	松本 拓巳
		金子 洋一	下田 将貴	相川 直樹	
4	羽球	齊田 幸宗	佐藤 圭	室井 文篤	佐々木 一
		星野 光彬	森田 孝行	赤澤 文康	
5	火曜会・ ネーブル渋川	大崎 満典	藤井 知	本多 哲也	山蔭 隆司
		武井 哲也	後藤 一男	萩原 豊	

女性の部

棄権 (第3試合はオープン)

1	渋川南	山中 君江	真下 典子	小原 きよみ	木村 佳子
		神垣 有香	高橋 由里香	布施 綾花	
2	古巻	下田 美恵子	萩原 由美子	松岡 祐三子	野口 栄子
		小泉 睦	高山 順子	星野 恵里奈	篠原 香菜
3	きりり	行方 真弓	別府 裕子	鹿沼 実咲	佐藤 彩夏
		小泉 智生	八木原 早紀		
4	羽球	市川 美希	山本 眞智子	大村 節子	池田 美千穂
		三本美由紀	関 幸子	鈴木 ふさ江	木暮 敬子
5	ネーブル渋川	石井 弘子	西脇 ゆき江	原田 幸代	近藤 知子
		阿部 みなみ	高橋 徳子		
6	渋中A	大村 あかり	竹之内 鞠花	角野 綾香	川又 董
		後藤 優奈	奥泉 愛結		
7	渋中B	津久井 美佳	宮下 姫依	重山 萌	内山 茉郁
		齋藤 夢音	神藤 美咲		

3. 対戦表

○ 一般の部(M)

MAリーグ

チーム名	古巻	羽球	火曜会・ネーブル	きりり	渋川南	勝一敗	順位
古巻		X 1-2	O 3-0	X 0-3	O 3-0	2-2	3
羽球	O 2-1 ①		O 3-0	X 0-3	O 2-1	3-1	2
火曜会・ネーブル	X 0-3 ⑥	X 0-3 ④		X 0-3	O 2-1	1-3	4
きりり	O 3-0 ⑨	O 3-0 ⑦	O 3-0 ②		O 3-0	4-0	1
渋川南	X 0-3 ③	X 1-2 ⑩	X 1-2 ⑧	X 0-3 ⑤		0-4	5

○ 女性の部(L)

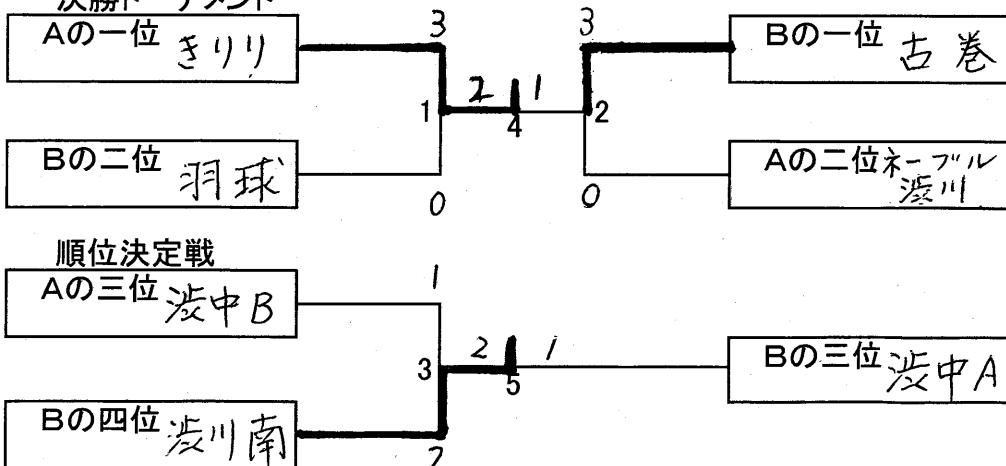
LAリーグ

チーム名	渋中B	きりり	ネーブル渋川	勝一敗	順位
渋中B		X 0-3	X 0-3	0-2	3
きりり	O 3-0 ①		O 3-0	2-0	1
ネーブル渋川	O 3-0 ③	X 0-3 ②		1-1	2

LBリーグ

チーム名	羽球	渋中A	渋川南	古巻	勝一敗	順位
羽球		O 3-0	O 2-1	X 0-3	2-1	2
渋中A	X 0-3 ①		O 2-1	X 0-3	1-2	3
渋川南	X 1-2 ③	X 1-2 ⑥		X 0-3	0-3	4
古巻	O 3-0 ⑤	O 3-0 ④	O 3-0 ②		3-0	1

決勝トーナメント



4. タイムテーブル

コート	1・2・3	4・5・10	7・8・9
9:00	開会式		
9:30 予選	M1 古-羽(南)	LB1 羽-渋中A(渋B)	LB2 南-古(き)
10:10	M2 火・ネ-き(羽)	LA1 渋中B-き(ネ)	LB3 羽-南(古)
10:50	M3 古-南(き)	LA2 き-ネ(渋B)	LB4 渋中A-古(南)
11:30	M4 羽-火・ネ(古)	LA3 渋中B-ネ(き)	LB5 羽-古(渋A)
12:10	昼食		
12:50	M5 き-南(女性古)	M6 古-火・ネ(女性ネ)	LB6 渋中A-南(羽)
13:30 決勝ト	M7 羽-き(古)	女性①(試合番号③)	女性②(Bの三位)
14:10	M8 火・ネ-南(羽)	女性③(①の敗者)	女性④(②の敗者)
14:50	M9 古-き(火・ネ)	M10 羽-南(③の敗者)	女性⑤(試合番号④)
15:30 ~16:00	終了・閉会式		

5. 第42回会長杯争奪戦バドミントン大会成績表

期日:令和元年6月16日(日)
場所:渋川市子持社会体育館

種目		優勝	準優勝	第3位		
一般の部		《きりり》 堀 純 鹿沼 将希 高橋 遼平 松本 拓巳 金子 洋一 下田 将貴 相川 直樹	《羽球クラブ》 齊田 幸宗 佐藤 圭 室井 文篤 佐々木 一 星野 光彬 森田 孝行 赤澤 文康	《古巻クラブ》 筑井 敏夫 萩原 初実 後藤 勇輝 塩澤 裕行 大場 友徳 藤井 史人 星野 豊	/	
女性の部		《きりり》 行方 真弓 別府 裕子 鹿沼 実咲 佐藤 彩夏 小泉 智生 八木原 早紀	《古巻クラブ》 下田 美恵子 萩原 由美子 松岡 祐三子 野口 栄子 小泉 睦 高山 順子 星野 恵里奈 篠原 香菜	《羽球クラブ》 市川 美希 山本 眞智子 大村 節子 池田 美千穂 三本美由紀 関 幸子 鈴木 ふさ江 木暮 敬子	《ネーブル渋川》 石井 弘子 西脇 ゆき江 原田 幸代 近藤 知子 阿部 みなみ 高橋 徳子	
小学生の部	A					
	B					
	C					
	D					