

澁川市バドミントン協会設立45周年記念

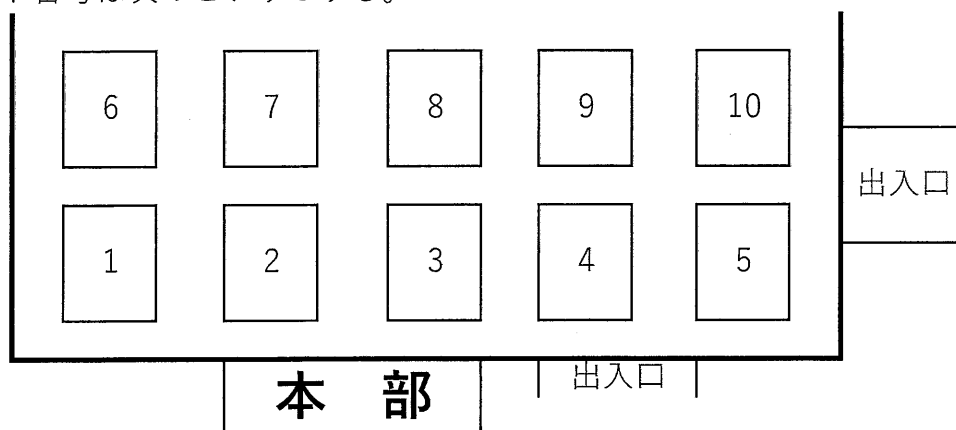
# 第1回澁川オープンミックスバドミントン大会



期 日	令和元年5月12日（日）
会 場	澁川総合公園体育館
主 催	澁川市バドミントン協会
後 援	澁川市、澁川市スポーツ協会

## ◎競技上及び審判上の注意

- 1 本大会は現行の日本バドミントン協会協議規則に準じて行います。  
但し、ポイントをつぎのとおり制限致します。  
(1) 予選リーグ 2 1 ポイント 1 ゲーム延長なし  
(2) 決勝トーナメント 1 5 ポイント 3 ゲーム延長なし  
※試合が遅れている場合準々決勝以降 2 1 ポイント 1 ゲーム延長なし
- 2 予選リーグの試合順序は次のとおりとする。  
(1) 3 者リーグ ① 1 - 2 ② 2 - 3 ③ 1 - 3  
(2) 4 者リーグ ① 1 - 2 ② 3 - 4 ③ 1 - 3 ④ 2 - 4 ⑤ 1 - 4 ⑥ 2 - 3
- 3 予選リーグで勝敗が同一の場合は次の方法で順位を決定する。  
(1) 総得失点差の高いチームを上位とする。  
(2) 総得失点差が同じ場合は、対戦成績の勝者を上位とする。
- 4 予選リーグのクラス分けは次のとおりとする。  
(1) 3 者リーグ 1 位 - A 2 位 - B 3 位 - C  
(2) 4 者リーグ 1 位 - A 2 位 - B 3 位 - C 4 位 - D
- 5 審判は次のとおりとする。  
(1) 予選リーグは、リーグ内で行う。  
(2) 決勝トーナメントは、各コートにおける次の試合で敗者が主審、勝者が線審を行う。ただし、第 1 試合の審判は、本部が指名する。
- 6 予選リーグは各ブロックの全試合終了後、決勝トーナメントは各試合終了後、審判用紙を本部に届けるものとする。
- 7 コート番号は次のとおりとする。



- 8 表彰は、各クラス別に、第 3 位まで表彰する。3 位決定戦は行わない。
- 9 競技の運営上、試合順序及びコートを変更する場合がありますので、放送に十分注意すること。  
※ 第 2 1 試合以降から、早く終わったコートから試合番号順でコールするのでタイムテーブルのコートとは異なります。
- 10 フロアー内での飲食は禁止する。ゴミは各自持ち帰ること。
- 11 本大会における事故等について、主催者は一切責任を負わないので、十分注意して競技すること。

参加者名簿

No.	氏名	協会	No.	氏名	協会	No.	氏名	協会
1	松本 博幸	前橋	16	渡邊 崇	太田	31	飯田 真生	太田
	斉藤 智子			櫻井 萌香			坂上 眞樹美	本庄
2	横室 知弘	前橋	17	藤井 良典	太田	32	作田 光照	高崎
	穂刈 菜摘			藤井 文江			森平 睦	
3	阿久津 清	前橋	18	由利 大地	太田	33	角橋 愛泰	伊勢崎
	茂木 奈緒子			鈴木 富士子			矢島 とし子	
キ 4	高須 健司	前橋	19	宮嶋 和也	伊勢崎	34	矢島 茉由子	伊勢崎
	鴻田 史子			清水 咲子			須藤 詩織	
5	中林 達矢	前橋	20	杉山 和希	伊勢崎	35	松原 弘幸	伊勢崎
	新井 文雪			宮嶋 美鈴			番屋 未来	
6	飯野 博英	高崎	21	大澤 剛士	伊勢崎	36	加藤 裕介	伊勢崎
	鈴木 かおり	前橋		渡邊 洋子	前橋		根岸 智春	
7	花井 宏尚	高崎	22	齊藤 貴則	高崎	37	久田 宏	伊勢崎
	小野里こずえ	前橋		菅原 奈月			久田 はる子	
8	鈴木 彰二	前橋	23	小泉 明	前橋	38	根岸 重幸	伊勢崎
	森 久美子	伊勢崎		六本木 美代			高橋 智栄	
9	伊藤 修次	高崎	24	津久井 伸二	前橋	39	蒔田 清光	神奈川
	松田 寿美恵			後閑 美咲			蒔田 節子	伊勢崎
10	小林 和椰	高崎	25	原田 鉄也	高崎	40	鈴木 浩	高崎
	澤田 麻衣			石川 藍	前橋		田谷 純子	伊勢崎
11	宮田 賢志	高崎	26	斉藤 弘樹	前橋	41	堀内 大平	高崎
	内海 まどか			田嶋 直子			後藤 倫	
12	金子 由香莉	桐生	27	吉田 朋生	深谷	42	井野口 博人	甘楽
	菊池 穂波			長嶋 里恵	みどり		古館 照美	
13	高石 亮	みどり	28	蒲池 淳	みどり	43	下山 昇一	エンジョイ クラブ
	稲垣 江里子			栗原 紫央里			北村 彩華	
14	高石 忍	みどり	29	土屋 尊文	高崎	44	丸澤 剛志	エンジョイ クラブ
	赤石 裕美			有川 亜美			北村 松代	
15	櫻井 隆広	みどり	30	岩崎 敬士	伊勢崎	45	南雲 一輝	玉村
	宮内 翔子			横山 加奈子			須田 未来	

参加者名簿

No.	氏名	協会	No.	氏名	協会	No.	氏名	協会
46	石田 満弘	沼田	61	都丸 和良	渋川	76	後藤 一男	渋川
	生方 のり子			高橋 由里香			原田 幸代	
47	登山 邦彦	前橋	62	石田 涼	渋川	77	堀 純	渋川
	春原 舞子			山中 君江			鹿沼 実咲	
48	小須賀 昭仁	前橋	63	齊田 幸宗	渋川	78	鹿沼 将希	渋川
	小林 祐希			山本 眞智子			行方 真弓	
49	星野 光彬	沼田	64	南雲 秀樹	渋川	79	六本木 義宏	前橋
	山本 莉菜	前橋		南雲 祥子			六本木 梨果	
50	須長 雄大	東松山	65	石井 弘子	渋川	80	長沢 秀紀	桐生
	市川 香織			市川 美希			吉田 玲子	
51	小佐野 七香	八王子	66	芝 貴昭	沼田	81	松下 佐今	前橋
	小佐野由かり			芝 みつ子			齋藤 美鈴	伊勢崎
52	佐藤 友紀	March club	67	本多 哲也	渋川	82	松本 拓巳	渋川
	嶋津 恵美			三本 美由紀			手嶋 彩音	高崎
53	田中 佳孝	東京	68	吉田 浩	渋川	83	中川 祐矢	前橋
	高倉 あゆみ	愛知		大村 節子			篠原 香菜	渋川
54	田島 智明	熊谷	69	山蔭 隆司	渋川	84	遠藤 光司	高崎
	田島 結来			萩原 由美子			原田 夢菜	
55	姜 日黙	熊谷	70	荻原 照弘	前橋	85	関口 敦夫	前橋
	全 善敬			木村 尚絵			武内 涼子	
56	根岸 和弘	熊谷	71	後藤 勇輝	渋川	86	木村 知志	前橋
	荒井 恵美			松岡 祐三子			小和田 奈波	
57	澁澤 武雄	深谷	72	星野 豊	渋川			
	中村 仁美			野口 栄子				
58	手島 翔	渋川 (一般)	73	大場 友徳	渋川			
	手島 あずみ			登坂 美帆	太田			
59	原 研吉	渋川 (一般)	74	今井 謙二	渋川			
	徳橋 広美			下田 美恵子				
60	関上 輝雄	渋川	75	糸井 利明	前橋			
	神垣 有香			阿部 みなみ	渋川			

◇ 予選リーグ

Aブロック

No.	氏名・協会		1	2	3	4	勝敗	順位	クラス	
1	鈴木 彰二	前橋	/	X	○	X	1-2	3	C	
	森 久美子	伊勢崎		8-21	21-16	11-21				
2	長沢 秀紀	桐生		○ <sup>1</sup>	/	○	○	3-0	1	A
	吉田 玲子			21-8		21-17	21-11			
3	蒔田 清光	神奈川	X <sup>3</sup>	X <sup>6</sup>		/	X	0-3	4	D
	蒔田 節子	伊勢崎	16-21	17-21			10-21			
4	星野 光彬	沼田	○ <sup>5</sup>	X <sup>4</sup>	○ <sup>2</sup>		2-1	2	B	
	山本 莉菜	前橋	21-11	11-21	21-10					

Bブロック

No.	氏名・協会		1	2	3	4	勝敗	順位	クラス		
5	小須賀 昭仁	前橋	/	X	X	X	0-3	4	D		
	小林 祐希			9-21	8-21	11-21					
6	堀 純	渋川		○ <sup>1</sup>	/	○	X	2-1	2	B	
	鹿沼 実咲			21-9		21-10	20-21				
7	原 研吉	渋川 (一般)		○ <sup>3</sup>		X <sup>6</sup>	/	X	1-2	3	C
	徳橋 広美			21-8		10-21		16-21			
8	松原 弘幸	伊勢崎		○ <sup>5</sup>		○ <sup>4</sup>		○ <sup>2</sup>	3-0	1	A
	番屋 未来			21-11		21-20		21-16			

Cブロック

No.	氏名・協会		1	2	3	4	勝敗	順位	クラス		
9	木村 知志	前橋	/	○	X	○	2-1	1	A		
	小和田 奈波			21-6	20-21	21-11					
10	手島 翔	渋川 (一般)		X <sup>1</sup>	/	X	X	0-3	4	D	
	手島 あずみ			6-21		6-21	13-21				
11	小林 和椰	高崎		○ <sup>3</sup>		○ <sup>6</sup>	/	X	2-1	2	B
	澤田 麻衣			21-20		21-6		15-21			
12	小佐野 七香	八王子		X <sup>5</sup>		○ <sup>4</sup>		○ <sup>2</sup>	2-1	3	C
	小佐野由かり			11-21		21-13		21-15			

62-38=+2

57-47=+10

53-49=+4

## Dブロック

No.	氏名・協会	1	2	3	4	勝敗	順位	クラス	
13	関上 輝雄 神垣 有香	澁川	/	○	○	×	2-1	2	B
	21-16			21-12	10-21				
14	津久井 伸二 後閑 美咲	前橋	×	/	×	×	0-3	4	D
	16-21		18-21		6-21				
15	藤井 良典 藤井 文江	太田	×	○	/	×	1-2	3	C
	12-21		21-18	13-21					
16	登山 邦彦 春原 舞子	前橋	○	○	○	/	3-0	1	A
	21-10		21-6	21-13					

## Eブロック

No.	氏名・協会	1	2	3	4	勝敗	順位	クラス	
17	山蔭 隆司 萩原 由美子	澁川	/	×	×	○	1-2	3	C
	12-21			7-21	21-9				
18	高石 忍 赤石 裕美	みどり	○	/	×	○	2-1	2	B
	21-12		19-21		21-11				
19	田中 佳孝 高倉 あゆみ	東京 愛知	○	○	/	○	3-0	1	A
	21-7	21-19	21-3						
20	姜 日黙 全 善敬	熊谷	×	×	×	/	0-3	4	D
	9-21		11-21	3-21					

## Fブロック

No.	氏名・協会	1	2	3	4	勝敗	順位	クラス	
21	後藤 勇輝 松岡 祐三子	澁川	/	×	○	×	1-2	3	C
	15-21			21-16	8-21				
22	中川 祐矢 篠原 香菜	前橋 澁川	○	/	○	×	2-1	2	B
	21-15	21-8	20-21						
23	吉田 浩 大村 節子	澁川	×	×	/	×	0-3	4	D
	16-21		8-21	5-21					
24	杉山 和希 宮嶋 美鈴	伊勢崎	○	○	○	/	3-0	1	A
	21-8		21-20	21-5					

## Gブロック

No.	氏名・協会	1	2	3	4	勝敗	順位	クラス	
25	都丸 和良 高橋 由里香	渋川	/	X	○	X	1-2	3	C
	13-21			21-18	15-21				
26	鈴木 浩 田谷 純子	高崎 伊勢崎	/	○ <sup>1</sup>	○	X	2-1	2	B
	21-13			21-16	8-21				
27	飯田 真生 坂上 まなみ	太田 本庄	/	X <sup>3</sup>	X <sup>6</sup>	X	0-3	4	D
	18-21			16-21	11-21				
28	松下 佐今 齋藤 美鈴	前橋 伊勢崎	/	○ <sup>5</sup>	○ <sup>4</sup>	○ <sup>2</sup>	3-0	1	A
	21-15			21-8	21-11				

## Hブロック

No.	氏名・協会	1	2	3	4	勝敗	順位	クラス	
29	阿久津 清 茂木 奈緒子	前橋	/	X	X	X	0-3	4	D
	7-21			8-21	6-21				
30	根岸 重幸 高橋 智栄	伊勢崎	/	○ <sup>1</sup>	○	X	2-1	2	B
	21-7			21-16	19-21				
31	松本 博幸 斉藤 智子	前橋	/	○ <sup>3</sup>	X <sup>6</sup>	X	1-2	3	C
	21-8			16-21	20-21				
32	本多 哲也 三本 美由紀	渋川	/	○ <sup>5</sup>	○ <sup>4</sup>	○ <sup>2</sup>	3-0	1	A
	21-6			21-19	21-20				

## Iブロック

No.	氏名・協会	1	2	3	4	勝敗	順位	クラス	
33	石田 満弘 生方 のり子	沼田	/	X	X	X	0-3	4	D
	8-21			15-21	17-21				
34	伊藤 修次 松田 寿美恵	高崎	/	○ <sup>1</sup>	○	○	3-0	1	A
	21-8			21-13	21-16				
35	由利 大地 鈴木 富士子	太田	/	○ <sup>3</sup>	X <sup>6</sup>	X	1-2	3	C
	21-15			13-21	15-21				
36	須長 雄大 市川 香織	東松山	/	○ <sup>5</sup>	X <sup>4</sup>	○ <sup>2</sup>	2-1	2	B
	21-17			16-21	21-15				

Jブロック

No.	氏名・協会	1	2	3	4	勝敗	順位	クラス	
37	矢島 菜由子 須藤 詩織	伊勢崎	/	○	○	○	3-0	1	A
	21-12			21-12	21-5				
38	遠藤 光司 原田 夢菜	高崎	X <sup>1</sup> 12-21	/	○	○	2-1	2	B
	21-8		21-18						
39	下山 昇一 北村 彩華	エンジョイ クラブ	X <sup>3</sup> 12-21	X <sup>6</sup> 8-21	/	X	0-3	4	D
	10-21								
40	吉田 朋生 長嶋 里恵	深谷 みどり	X <sup>5</sup> 5-21	X <sup>4</sup> 8-21	○ <sup>2</sup> 21-10	/	1-2	3	C

Kブロック

No.	氏名・協会	1	2	3	4	勝敗	順位	クラス	
41	根岸 和弘 荒井 恵美	熊谷	/	X	X	X	0-3	4	D
	10-21			8-21	8-21				
42	作田 光照 森平 睦	高崎	○ <sup>1</sup> 21-10	/	X	X	1-2	3	C
	8-21		11-21						
43	飯野 博英 鈴木 かおり	高崎 前橋	○ <sup>3</sup> 21-8	○ <sup>6</sup> 21-8	/	○	3-0	1	A
	21-16								
44	櫻井 隆広 宮内 翔子	みどり	○ <sup>5</sup> 21-8	○ <sup>4</sup> 21-11	X <sup>2</sup> 16-21	/	2-1	2	B

Lブロック

No.	氏名・協会	1	2	3	4	勝敗	順位	クラス	
45	金子 由香莉 菊池 穂波	桐生	/	X	X	X	0-3	4	D
	12-21			8-21	14-21				
46	佐藤 友紀 嶋津 恵美	March club	○ <sup>1</sup> 21-12	/	X	○	2-1	2	B
	17-21		21-13						
47	花井 宏尚 小野里こずえ	高崎 前橋	○ <sup>3</sup> 21-8	○ <sup>6</sup> 21-17	/	○	3-0	1	A
	21-5								
48	蒲池 淳 栗原 紫央里	みどり	○ <sup>5</sup> 21-14	X <sup>4</sup> 13-21	X <sup>2</sup> 5-21	/	1-2	3	C



Mブロック

No.	氏名・協会		1	2	3	4	勝敗	順位	クラス				
49	今井 謙二	渋川	\	X	X	X	0-3	4	D				
	下田 美恵子			17-21	8-21	14-21							
50	中林 達矢	前橋		O <sup>1</sup>	\	X				X	1-2	3	C
	新井 文雪			21-17		19-21				17-21			
51	横室 知弘	前橋	O <sup>3</sup>	O <sup>6</sup>	\	X	2-1	2	B				
	穂刈 菜摘		21-8	21-19		16-21							
52	芝 貴昭	沼田	O <sup>5</sup>	O <sup>4</sup>	O <sup>2</sup>	\	3-0	1	A				
	芝 みつ子		21-14	21-17	21-16								

Nブロック

No.	氏名・協会		1	2	3	4	勝敗	順位	クラス				
53	大場 友徳	渋川	\	X	O	O	2-1	2	B				
	登坂 美帆	太田		14-21	21-8	21-19							
54	角橋 愛泰	伊勢崎		O <sup>1</sup>	\	O				O	3-0	1	A
	矢島 とし子			21-14		21-16				21-14			
55	岩崎 敬士	伊勢崎	X <sup>3</sup>	X <sup>6</sup>	\	O	1-2	3	C				
	横山 加奈子		8-21	16-21		21-18							
56	後藤 一男	渋川	X <sup>5</sup>	X <sup>4</sup>	X <sup>2</sup>	\	0-3	4	D				
	原田 幸代		19-21	14-21	18-21								

Oブロック

No.	氏名・協会		1	2	3	4	勝敗	順位	クラス				
57	糸井 利明	前橋	\	X	X	X	0-3	4	D				
	阿部 みなみ	渋川		8-21	12-21	18-21							
58	松本 拓巳	渋川		O <sup>1</sup>	\	X				O	2-1	2	B
	手嶋 彩音	高崎		21-8		20-21				21-9			
59	堀内 大平	高崎	O <sup>3</sup>	O <sup>6</sup>	\	O	3-0	1	A				
	後藤 倫		21-12	21-20		21-12							
60	南雲 秀樹	渋川	O <sup>5</sup>	X <sup>4</sup>	X <sup>2</sup>	\	1-2	3	C				
	南雲 祥子		21-18	9-21	12-21								

Pブロック

No.	氏名・協会	1	2	3	4	勝敗	順位	クラス
61	荻原 照弘	前橋	○	○	○	3-0	1	A
	木村 尚絵							
62	小泉 明	前橋	X <sup>1</sup>	○	○	1-2	3	C
	六本木 美代		17-21					
63	星野 豊	渋川	X <sup>3</sup>	○ <sup>6</sup>	○	2-1	2	B
	野口 栄子		11-21	21-18				
64	石田 涼	渋川	X <sup>5</sup>	X <sup>4</sup>	X <sup>2</sup>	0-3	4	D
	山中 君江		9-21	13-21	20-21			

Qブロック

No.	氏名・協会	1	2	3	4	勝敗	順位	クラス
65	宮田 賢志	高崎	○	X	X	0-3	4	D
	内海 まどか			19-21	20-21			
66	宮嶋 和也	伊勢崎	○ <sup>1</sup>	○	X	1-2	3	C
	清水 咲子		21-19		9-21			
67	高石 亮	みどり	○ <sup>3</sup>	○ <sup>6</sup>	○	3-0	1	A
	稲垣 江里子		21-20	21-9				
68	原田 鉄也	高崎	○ <sup>5</sup>	○ <sup>4</sup>	X <sup>2</sup>	2-1	2	B
	石川 藍		21-15	21-13	15-21			

Rブロック

No.	氏名・協会	1	2	3	4	勝敗	順位	クラス
69	南雲 一輝	玉村	○	X	X	0-3	4	D
	須田 未来			11-21	19-21			
70	加藤 裕介	伊勢崎	○ <sup>1</sup>	○	○	3-0	1	A
	根岸 智春		21-11					
71	丸澤 剛志	エンジョイ クラブ	○ <sup>3</sup>	X <sup>6</sup>	○	1-2	3	C
	北村 松代		21-19	16-21				
72	土屋 尊文	高崎	○ <sup>5</sup>	X <sup>4</sup>	○ <sup>2</sup>	2-1	2	B
	有川 亜美		21-10	17-21	21-20			

Sブロック

No.	氏名・協会	1	2	3	4	勝敗	順位	クラス	
73	齊田 幸宗 山本 眞智子	澁川	/	X	X	O	1-2	4	D
	14-21			13-21	21-18				
74	齊藤 貴則 菅原 奈月	高崎	/	O <sup>1</sup>	X	X	1-2	3	C
	21-14			15-21	13-21				
75	六本木 義宏 六本木 梨果	前橋	/	O <sup>3</sup>	O <sup>6</sup>	O	3-0	1	A
	21-13			21-15	21-11				
76	渡邊 崇 櫻井 萌香	太田	/	X <sup>5</sup>	O <sup>4</sup>	X <sup>2</sup>	1-2	2	B
	18-21			21-13	11-21				

+3-7-8  
=-12

-8-6+7  
=-7

+8-3-16  
=-5

Tブロック

No.	氏名・協会	1	2	3	4	勝敗	順位	クラス
77	石井 弘子 市川 美希	澁川	/	X	X	0-2	3	C
	8-21			17-21				
78	久田 一宏 久田 はる子	伊勢崎	/	O <sup>1</sup>	O	2-0	1	A
	21-8			21-9				
79	井野口 博人 古館 照美	甘楽	/	O <sup>3</sup>	X <sup>2</sup>	1-1	2	B
	21-17			9-21				
80						-		

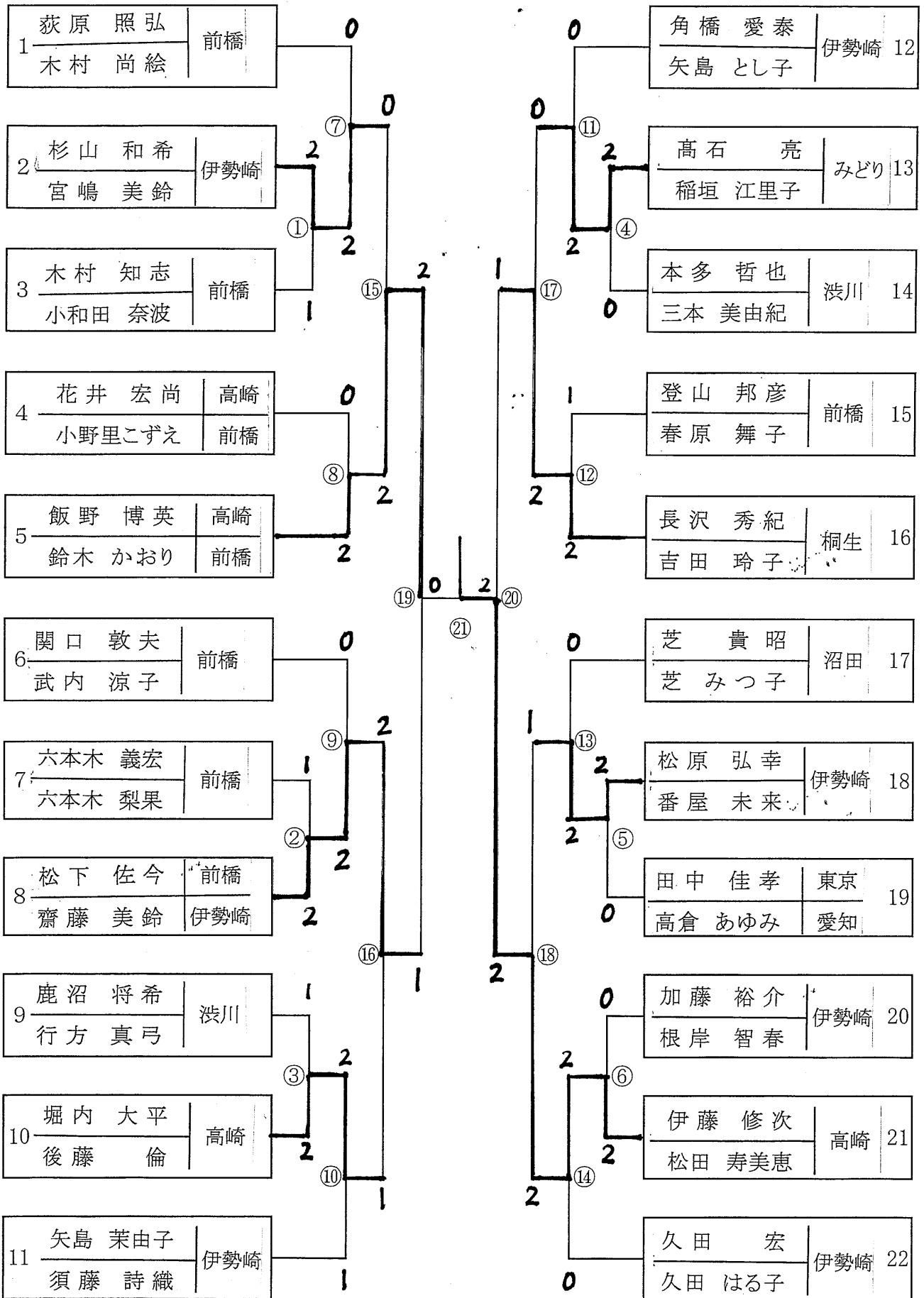
Uブロック

No.	氏名・協会	1	2	3	勝敗	順位	クラス
81	大澤 剛士   伊勢崎	/	○	×	1-1	2	B
	渡邊 洋子   前橋		21-7	12-21			
82	田島 智明   熊谷		×	/	×	0-2	3
	田島 結来	7-21	9-21				
83	関口 敦夫   前橋	○	○	2-0	1	A	
	武内 涼子	21-12	21-9				

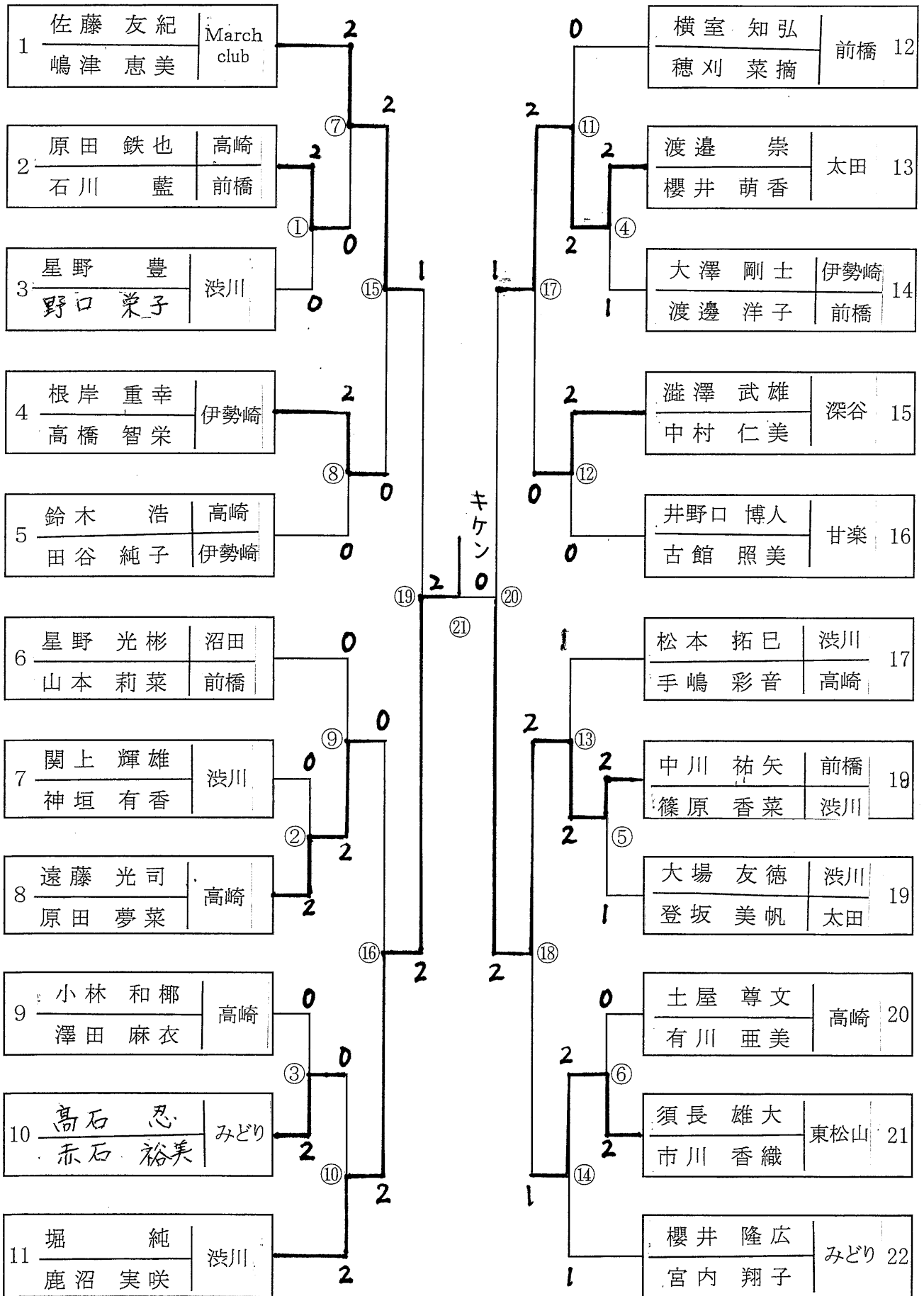
Vブロック

No.	氏名・協会	1	2	3	勝敗	順位	クラス
84	斉藤 弘樹   前橋	/	×	×	0-2	3	C
	田嶋 直子		18-21	11-21			
85	澁澤 武雄   深谷		○	/	×	1-1	2
	中村 仁美	21-18	11-21				
86	鹿沼 将希   渋川	○	○	2-0	1	A	
	行方 真弓	21-11	21-11				

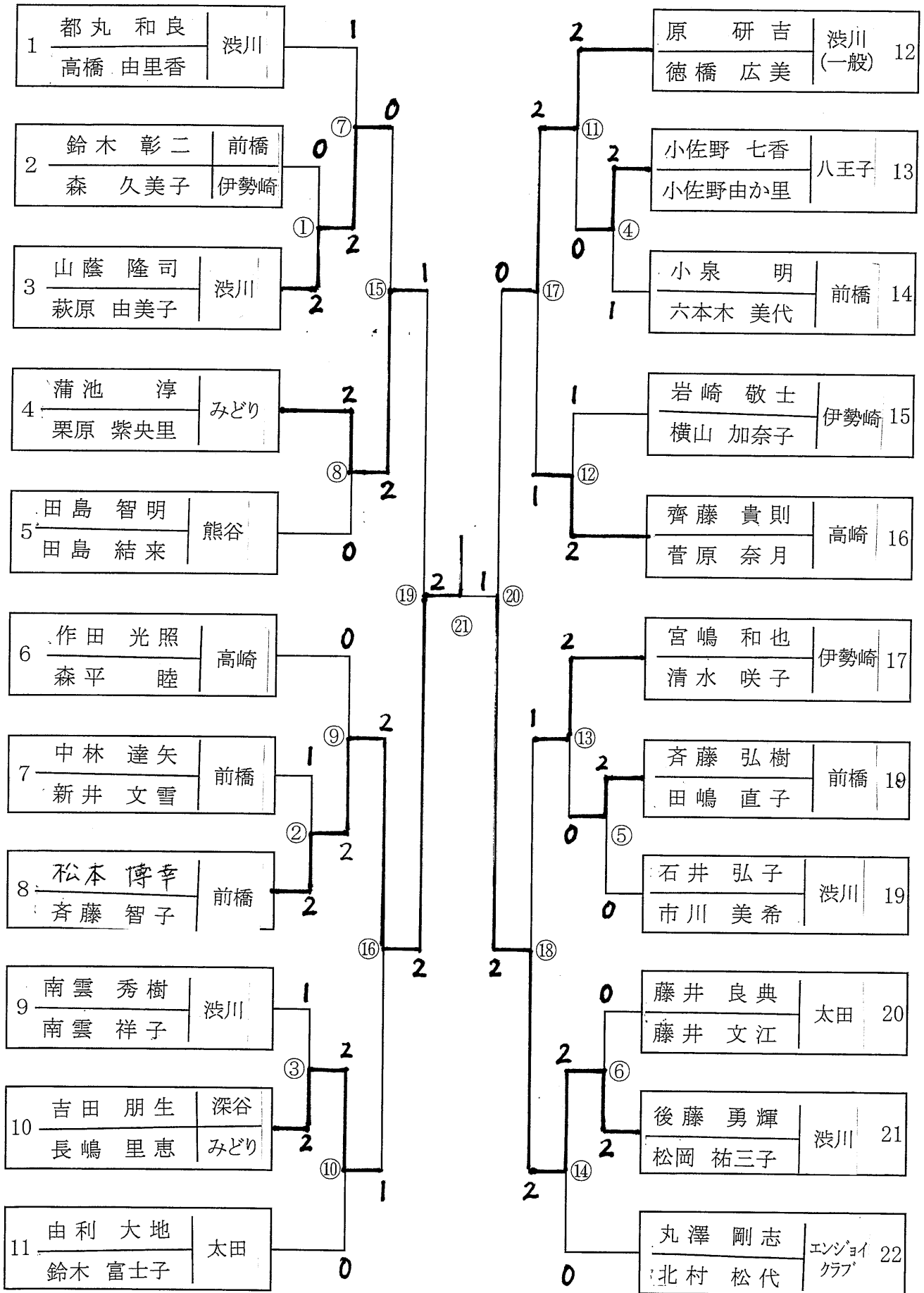
[ A 級 決 勝 ト ー ナ メ ン ト ]



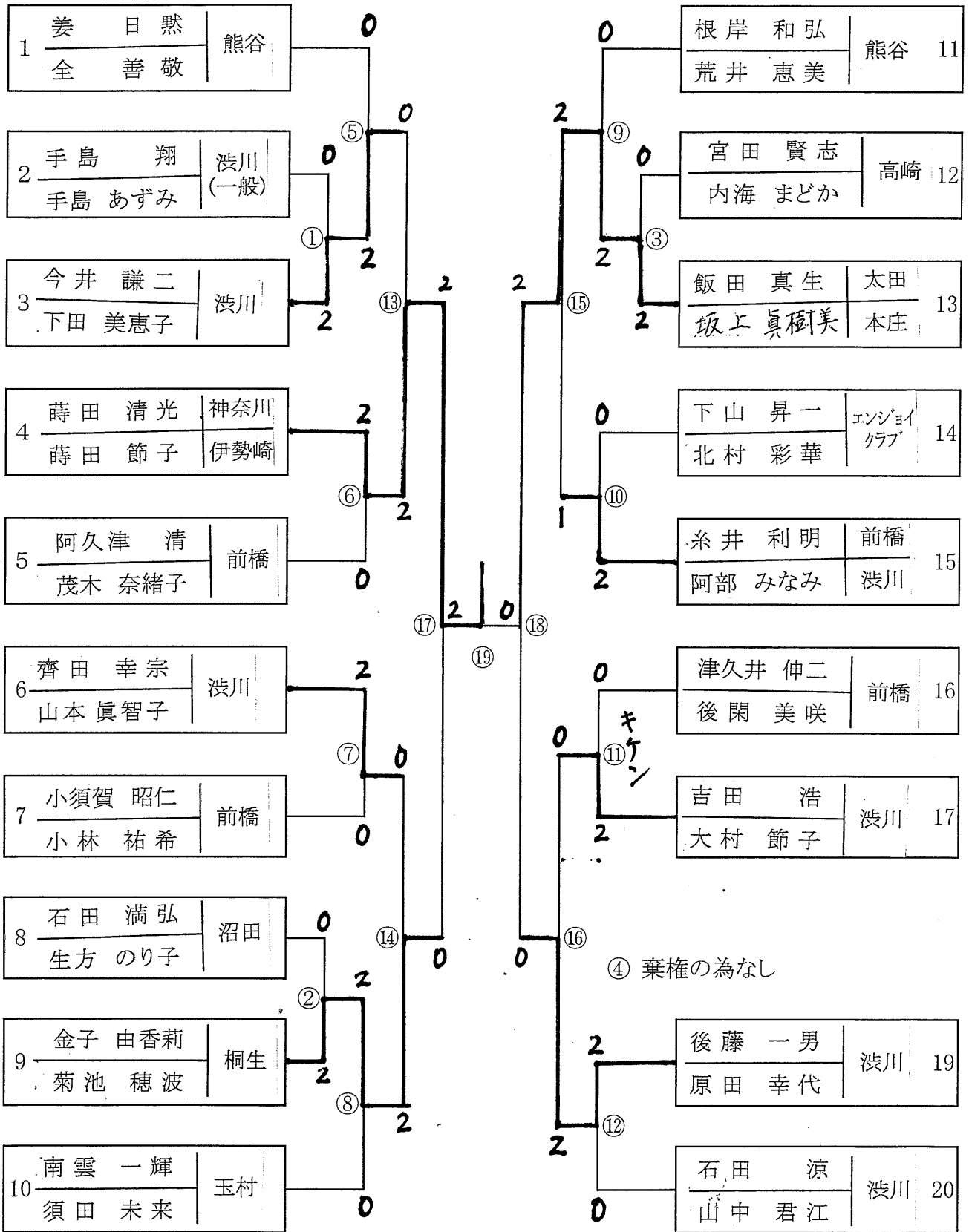
[ B 級 決 勝 ト ー ナ メ ン ト ]



[ C 級 決 勝 ト ー ナ メ ン ト ]



[ D 級 決 勝 ト ー ナ メ ン ト ]





第1回渋川オープンミックスバドミントン大会 タイムテーブル

1コート	2コート	3コート	4コート	5コート	6コート	7コート	8コート	9コート	10コート
予 選 リ ー グ (審判はリーグ内で実施)									
Aブロック	Bブロック	Cブロック	Dブロック	Eブロック	Fブロック	Gブロック	Hブロック	Iブロック	Jブロック
Kブロック	Lブロック	Mブロック	Nブロック	Oブロック	Pブロック	Qブロック	Rブロック	Sブロック	Tブロック
<del>Uブロック</del>	Vブロック	※ U・Vブロックは早く終了したコートで実施							

← 抽 選

抽 選 (抽選は各コートの第1ブロック終了後順次実施)

決 勝 ト ー ナ メ ン ト									
No.1 A① (B⑤)	No.2 A② (B⑥)	No.3 A③ (C①)	No.4 A④ (C②)	No.5 A⑤ (C③)	No.6 A⑥ (C④)	No.7 B① (C⑤)	No.8 B② (C⑥)	No.9 B③ (D①)	No.10 B④ (D②)
No.11 B⑤	No.12 B⑥	No.13 C①	No.14 C②	No.15 C③	No.16 C④	No.17 C⑤	No.18 C⑥	No.19 D①	No.20 D②
No.21 D③	<del>No.22 D④</del>	No.23 A⑦	No.24 A⑧	No.25 A⑨	No.26 A⑩	No.27 A⑪	No.28 A⑫	No.29 A⑬	No.30 A⑭
No.31 B⑦	No.32 B⑧	No.33 B⑨	No.34 B⑩	No.35 B⑪	No.36 B⑫	No.37 B⑬	No.38 B⑭	No.39 C⑦	No.40 C⑧
No.41 C⑨	No.42 C⑩	No.43 C⑪	No.44 C⑫	No.45 C⑬	No.46 C⑭	No.47 D⑤	No.48 D⑥	No.49 D⑦	No.50 D⑧
No.51 D⑨	No.52 D⑩	No.53 D⑪	No.54 D⑫	No.55 A⑮	No.56 A⑯	No.57 A⑰	No.58 A⑱	No.59 B⑮	No.60 B⑯
No.61 B⑰	No.62 B⑱	No.63 C⑮	No.64 C⑯	No.65 C⑰	No.66 C⑱	No.67 D⑬	No.68 D⑭	No.69 D⑮	No.70 D⑯
No.71 A⑲	No.72 A⑳	No.73 B⑲	No.74 B⑳	No.75 C⑲	No.76 C⑳	No.77 D⑰	No.78 D⑱	No.79 A㉑	No.80 B㉑
No.81 C㉑	No.82 D⑲								

流し込み

※ ( )内は審判。各コート第3試合以降は流し込み方式で実施

9:30  
10:50  
12:10  
12:40  
13:00  
13:25  
13:50  
14:15  
14:40  
15:05  
15:30  
15:55  
16:20  
16:45

# 第1回渋川オープンミックスバドミントン大会成績表

期 日：令和元年5月12日（日）

会 場：渋川総合公園体育館

級	優 勝	準 優 勝	第 三 位	
A	伊藤 修次 松田 寿美恵 (高崎)	飯野 博英 鈴木 かおり (高崎・前橋)	松下 佐今 齋藤 美鈴 (前橋・伊勢崎)	長沢 秀紀 吉田 玲子 (桐生)
B	堀 純 鹿沼 実咲 (渋川)	中川 祐矢 篠原 香菜 (前橋・渋川)	佐藤 友紀 嶋津 恵美 (March club)	渡邊 崇 櫻井 萌香 (太田)
C	松本 博幸 斉藤 智子 (前橋)	後藤 勇輝 松岡 祐三子 (渋川)	蒲池 淳 栗原 紫央里 (みどり)	原 研吉 徳橋 広美 (渋川(一般))
D	蒔田 清光 蒔田 節子 (神奈川・伊勢崎)	飯田 真生 坂上 眞樹美 (太田・本庄)	後藤 一男 原田 幸代 (渋川)	金子 由香莉 菊池 穂波 (桐生)