

第38回 北毛地区レクリエーション大会

日時 平成30年7月16日

会場 渋川市子持社会体育館

主催 群馬県バドミントン協会

主管 群馬県バドミントン協会事業本部
渋川市バドミントン協会

後援 渋川市
渋川市スポーツ協会

<競技及び審判上の注意>

本大会は、「公益財団法人 日本バドミントン協会」競技規則に準じて行いますが、以下のとおりポイント等制限を致します。

◆ポイントについて

- ・予選リーグ : 21ポイント1ゲーム (延長30ポイントまで)
- ・決勝トーナメント : 15ポイント3ゲーム (延長21ポイントまで)

◆予選リーグが全て終了した時点で、決勝トーナメントの抽選を行いません。

◆審判について

- ・予選リーグ : 次の試合が控えているリーグの方々にて実施
- ・決勝トーナメント : 同一コートにおける前試合の敗者が主審、勝者が線審
ただし初戦については、本部よりコールいたします。

<注意事項>

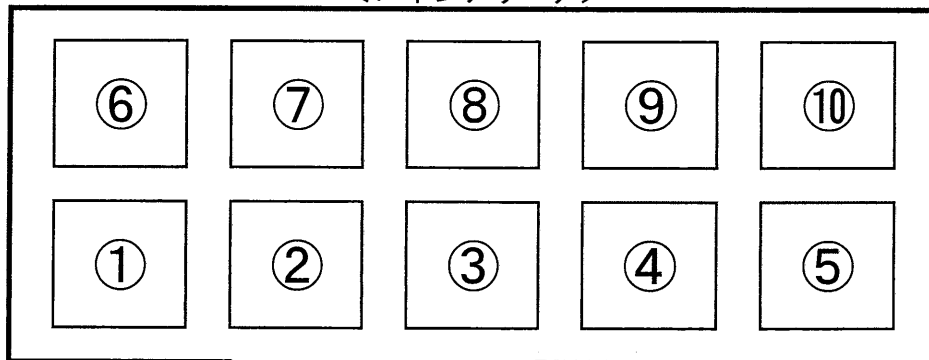
◆フロア内の飲食は禁止いたします。

◆館内及びロビーのゴミ・空き缶等、持ち込んだ物は責任を持って持ち帰ってください。

◆温水シャワーが有料(100円)で利用できます。ご利用の方はロビーにある事務所へ申し出て下さい。

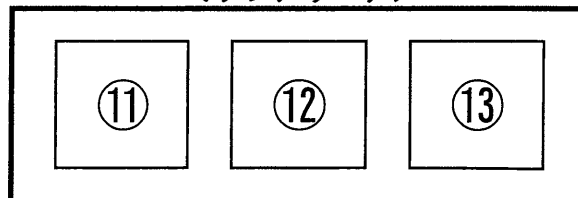
<コート番号>

<メインアリーナ>



本部席

<サブアリーナ>



(出入口側)

第38回北毛地区レクリエーション大会 男子ダブルス参加者名簿

No.	氏名	所属	No.	氏名	所属
1	横室知弘 清野恭史	前橋	21	後藤一男 武井哲也	渋川
2	関則行 関敏行	前橋	22	関上輝雄 吉田浩	渋川
3	水野剛夫 小野里敦史	前橋	23	赤澤文友 大澤友康	渋川
4	中川祐矢 岩野春菜 福島大介 盛永光	前橋	24	大星野豊 関口敦夫 新根靖隆	渋川
5	須賀昭仁 小池田重雄	前橋	25	永森井下多 森塩谷陽太 塩狩野魁人	草津
6	中里重典 若松善久	前橋	26		玉村
7	宇原根良徳 原遠藤光也	前橋	27		玉村
8	尾形祐二 中川原拓斗	高崎			
9	榎屋元紀 須田直樹	高崎			
10	青木真人 本木伸弥	高崎			
11	浅野貴之 高祖靖弥	高崎			
12	惠美尚雅 五嶋裕太	高崎			
13	阿部裕介 大塚智亮	伊勢崎			
14	久保田靖之 水越輝也	伊勢崎			
15	宮嶋和也 杉山希巳	伊勢崎			
16	松本拓巳 平方大	渋川			
17	佐々木一 佐々木海	前橋			
18	山陰隆也 本多哲也	渋川			
19		渋川			
20		渋川			

第38回北毛地区レクリエーション大会 女子ダブルス参加者名簿

No.	氏名	所属	No.	氏名	所属
1	穂坂 菜摘	前橋	21	山 中 君 江	渋川
2	春原 舞子	前橋	22	大小 村原 節よ	渋川
3	山本 莉菜	前橋	23	石川 関 都古	高崎
4	新井 潤子	前橋	24	原 口 萌子	高崎
5	北川 藍子	前橋	25	野 口 栄典	渋川
6	小爪 三代	前橋	26	真下 田 美恵	渋川
7	加藤 宏味	前橋	27	小泉 香世	川村
8	福田 規子	前橋	28	小米 川 香風	川村
9	松井 香奈	前橋	29	大木 沼 群島	川村
10	岡崎 深雪	前橋		小岩 堀 田	川村
11	小飯 野 子	前橋		松 下 山	川村
12	棚橋 理か	前橋			
13	永見 ゆか	前橋			
14	鹿沼 万由	前橋			
15	岡崎 瑠那	高崎			
16	内海 まどか	高崎			
17	青川 亜美	高崎			
18	後藤 倫子	高崎			
19	恵美 康子	高崎			
20	片桐 美子	高崎			
21	設楽 清美	高崎			
22	稲葉 雅美	高崎			
23	柴山 みゆ	高崎			
24	森岡 恵子	高崎			
25	高北 徳な	高崎			
26	山本 則お	太田			
27	萩野 美恵	太田			
28	芝森 美つと	太田			
29	須藤 香奈	沼田			
30	倉澤 康り	沼田			
31	生方 妙子	沼田			
32	金行 方真	沼田			
33	井出 実咲	渋川			

<第38回北毛地区レクリエーション大会> 男子ダブルス予選リーグ(1/2)

A		氏名 (所属)				勝-負	順位	クラス分け
1	3	水野剛夫 前橋 小野里敦 史前橋				2-0	1	A
2	7	中里典之 前橋 若松善久 高崎	X 6-21 ¹		X 21-6	0-2	3	C
3	11	樋屋元紀 高崎 須田直樹 高崎	X 13-21 ³		O 21-15 ²	1-1	2	B

B		氏名 (所属)				勝-負	順位	クラス分け
4	15	阿部裕介 伊勢崎 大塚智亮 伊勢崎				1-1 (+3)	2	B
5	12	青木真人 高崎 本木伸弥 高崎	O 21-19 ¹		X 10-21	1-1 (-9)	3	C
6	20	山陰隆 洪川 本多哲也 洪川	X 16-21 ³		O 21-10 ²	1-1 (+6)	1	A

C		氏名 (所属)				勝-負	順位	クラス分け
7	23	赤澤文康 洪川 大場友徳 洪川				2-0	1	A
8	1	横室知弘 前橋 清野恭史 前橋	X 9-21 ¹		O 21-15	1-1	2	B
9	2	関則行 前橋 関敏行 前橋	X 10-21 ³		X 15-21 ²	0-2	3	C

D		氏名 (所属)				勝-負	順位	クラス分け
10	17	宮嶋和也 伊勢崎 杉山和希 伊勢崎				1-1	2	B
11	27	塩谷陽介 玉村 狩野魁人 玉村	X 6-21 ¹		X 6-21	0-2	3	C
12	8	宇根良徳 前橋 原田雅也 高崎	O 21-19 ³		O 21-6 ²	2-0	1	A

E		氏名 (所属)				勝-負	順位	クラス分け
13	26	永井亮多 玉村 森下祐太 玉村				2-0	1	A
14	21	後藤一男 洪川 武井哲也 洪川	X 9-21 ¹		X 14-21	0-2	3	C
15	4	中川祐矢 前橋 岩野春菜 前橋	X 13-21 ³		O 21-14 ²	1-1	2	B

<第38回北毛地区レクリエーション大会> 男子ダブルス予選リーグ(2/2)

F	氏名	(所属)				勝-負	順位	クラス分け	
16	16	久保田 靖之 水 越 輝	伊勢崎 伊勢崎		X 15-21	O 21-15	1-1	2	B
17	10	尾形 祐二 中川原 拓斗	高崎 高崎		O 21-15 ¹	O 22-20	2-0	1	A
18	22	関上 輝雄 吉田 浩	渋川 渋川		X 15-21 ³	X 20-22 ²	0-2	3	C

G	氏名	(所属)				勝-負	順位	クラス分け	
19	5	福島 大介 盛 永 光	前橋 前橋		O 21-4	O 21-12	2-0	1	A
20	24	星野 豊 関口 敦夫	渋川 渋川		X 4-21 ¹	X 18-21	0-2	3	C
21	9	遠藤 光司 原田 夢菜	高崎 高崎		X 12-21 ³	O 21-18 ²	1-1	2	B

H	氏名	(所属)				勝-負	順位	クラス分け	
22	14	恵美 尚雅 五嶋 裕太	高崎 渋川		X 16-21	X 18-21	0-2	3	C
23	19	佐々木 一 佐々木 海	渋川 渋川		O 21-16 ¹	X 15-21	1-1	2	B
24	18	松本 拓巳 平方 雄大	渋川 前橋		O 21-18 ³	O 21-15 ²	2-0	1	A

I	氏名	(所属)				勝-負	順位	クラス分け	
25	6	小須賀 昭仁 池田 重雄	前橋 前橋		O 21-17	X 11-21	1-1	2	B
26	13	浅野 貴之 高祖 靖弥	高崎 高崎		X 17-21 ¹	X 10-21	0-2	3	C
27	25	新井 靖隆 根岸 太一	渋川 津草		O 21-11 ³	O 21-10 ²	2-0	1	A

<第38回北毛地区レクリエーション大会> 女子ダブルス予選リーグ(1/2)

A		氏名 (所属)				勝-負	順位	クラス分け
1	29	松下 薫 玉村 畠山 貴代 玉村		○	○	2-0	1	A
2	3	新井 潤子 前橋 石川 藍 前橋	X 19-21 ¹		○	1-1	2	B
3	12	恵美 康子 高崎 片桐 麻美子 高崎	X 9-21 ³	X 9-21 ²		0-2	3	C

B		氏名 (所属)				勝-負	順位	クラス分け
4	25	下田 美恵子 洪川 小泉 睦 洪川		○	X	1-1	2	B
5	5	加辺 宏味 前橋 福田 規子 前橋	X 5-21 ¹		X 5-21	0-2	3	C
6	16	山本 則枝 太田 萩野 美恵子 太田	○ 22-20 ³	○ 21-5 ²		2-0	1	A

C		氏名 (所属)				勝-負	順位	クラス分け
7	20	行方 真弓 洪川 井出 実咲 洪川		○	○	2-0	1	A
8	1	穂苅 菜摘 前橋 坂井 あやめ 前橋	X 8-21 ¹		X 16-21	0-2	3	C
9	8	棚橋 理恵 前橋 永見 ゆか 前橋	X 14-21 ³	○ 21-16 ²		1-1	2	B

D		氏名 (所属)				勝-負	順位	クラス分け
10	28	小堀 三重 玉村 岩田 由佳 玉村		X	○	1-1	2	B
11	2	春原 舞子 前橋 山本 莉菜 前橋	○ 21-11 ¹		○	2-0	1	A
12	7	小林 洋子 前橋 飯野 たか子 前橋	X 15-21 ³	X 5-21 ²		0-2	3	C

E		氏名 (所属)				勝-負	順位	クラス分け
13	10	内海 まどか 高崎 有川 亜美 高崎		X	○	1-1	2	B
14	9	鹿沼 万由子 前橋 岡崎 瑠那 前橋	○ 21-13 ¹		○	2-0	1	A
15	4	北爪 ゆかり 前橋 小林 三代子 前橋	X 9-21 ³	X 11-21 ²		0-2	3	C

<第38回北毛地区レクリエーション大会> 女子ダブルス予選リーグ(2/2)

F		氏名 (所属)				勝-負	順位	クラス分け	
16	15	高橋 徳子 高崎	○	○	21-16	21-17	2-0	1	A
		北村 なおみ 高崎							
17	18	須藤 香奈子 沼田	X	16-21 ¹	X	15-21	0-2	3	C
		倉澤 康羽 沼田							
18	27	大群 春美 玉村	X	17-21 ³	○	21-15 ²	1-1	2	B
		木島 未沙 玉村							

G		氏名 (所属)				勝-負	順位	クラス分け	
19	17	芝 みつ子 太田	X	13-21	X	16-21	0-2	3	C
		森田 さとみ 太田							
20	23	石関 都古 高崎	○	21-13 ¹	○	21-7	2-0	1	A
		原 萌子 高崎							
21	26	米川 香世 玉村	○	21-16 ³	X	7-21 ²	1-1	2	B
		鯉沼 風花 玉村							

H		氏名 (所属)				勝-負	順位	クラス分け		
22	19	生方 のり子 沼田	X	5-21	○	21-13	1-21	1-2	3	C
		金子 妙子 沼田								
23	22	小原 きよみ 洪川	○	21-5 ¹	○	21-6	21-23	2-1	2	B
		木村 佳子 洪川								
24	6	松井 香奈子 前橋	X	13-21 ³	X	6-21 ⁵	12-21	0-3	4	C
		岡崎 深雪 前橋								
25	13	設楽 清美 高崎	○	21-1 ⁶	○	23-21 ⁴	21-12 ²	3-0	1	A
		稲葉 雅子 高崎								

I		氏名 (所属)				勝-負	順位	クラス分け		
26	14	柴山 みゆき 高崎	X	14-21	X	6-21	21-23	0-3	4	C
		森岡 恵子 高崎								
27	11	青木 伯子 高崎	○	21-14 ¹	○	21-16	21-11	3-0	1	A
		後藤 倫 高崎								
28	24	野口 栄子 洪川	○	21-6 ³	X	16-21 ⁵	21-14	2-1	2	B
		真下 典子 洪川								
29	21	山中 君江 洪川	○	23-21 ⁶	X	11-21 ⁴	14-21 ²	1-2	3	C
		大村 節子 洪川								

<第38回北毛地区レクリエーション大会> 混合ダブルス予選リーグ(1/2)

A

		氏名 (所属)				勝-負	順位	クラス分け
1	4	原 研 吉 渋 川 山 本 眞 智 子 渋 川		X 13-21	X 7-21	0-2	3	C
2	2	品 川 芳 明 前 橋 斉 藤 智 子 前 橋	O 21-13 ¹		O 21-8	2-0	1	A
3	6	都 丸 和 良 渋 川 高 橋 由 里 香 渋 川	O 21-7 ³	X 8-21 ²		1-1	2	B

B

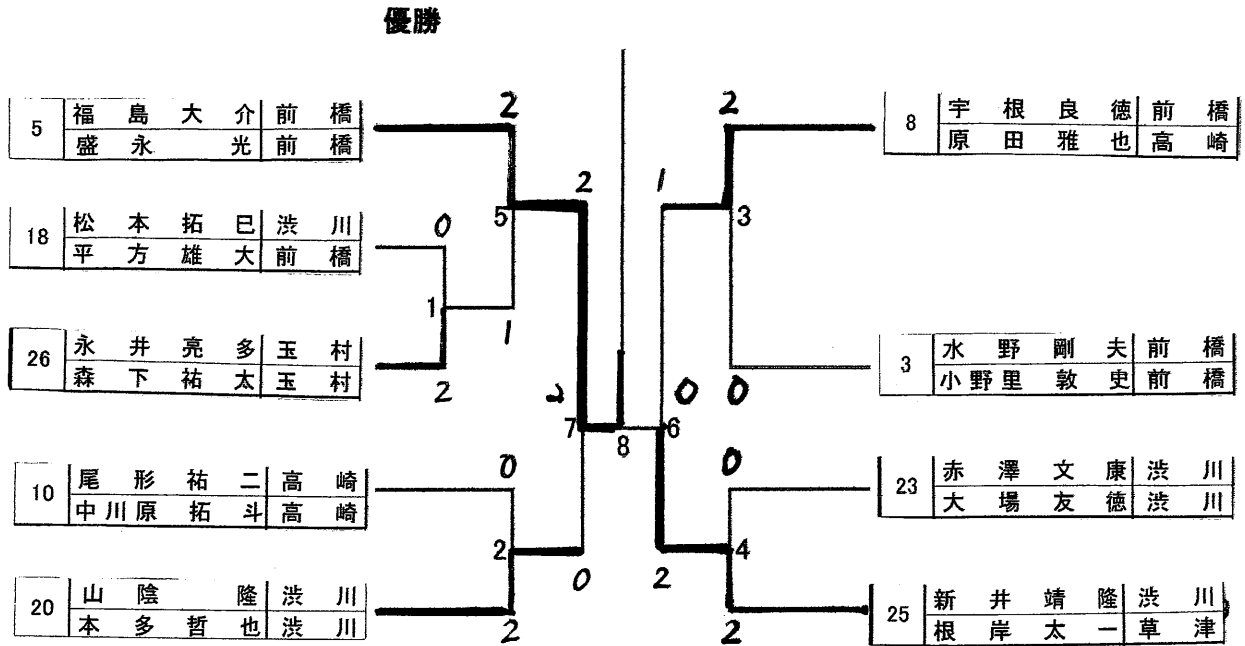
		氏名 (所属)				勝-負	順位	クラス分け
4	3	野 澤 和 行 高 崎 浅 野 理 沙 高 崎		X 15-21	O 21-15	1-1	2	B
5	7	後 藤 勇 輝 渋 川 松 岡 祐 三 子 渋 川	O 21-15 ¹		O 21-9	2-0	1	A
6	8	丸 澤 剛 志 甘 楽 北 村 松 代 甘 楽	X 15-21 ³	X 9-21 ²		0-2	3	C

C

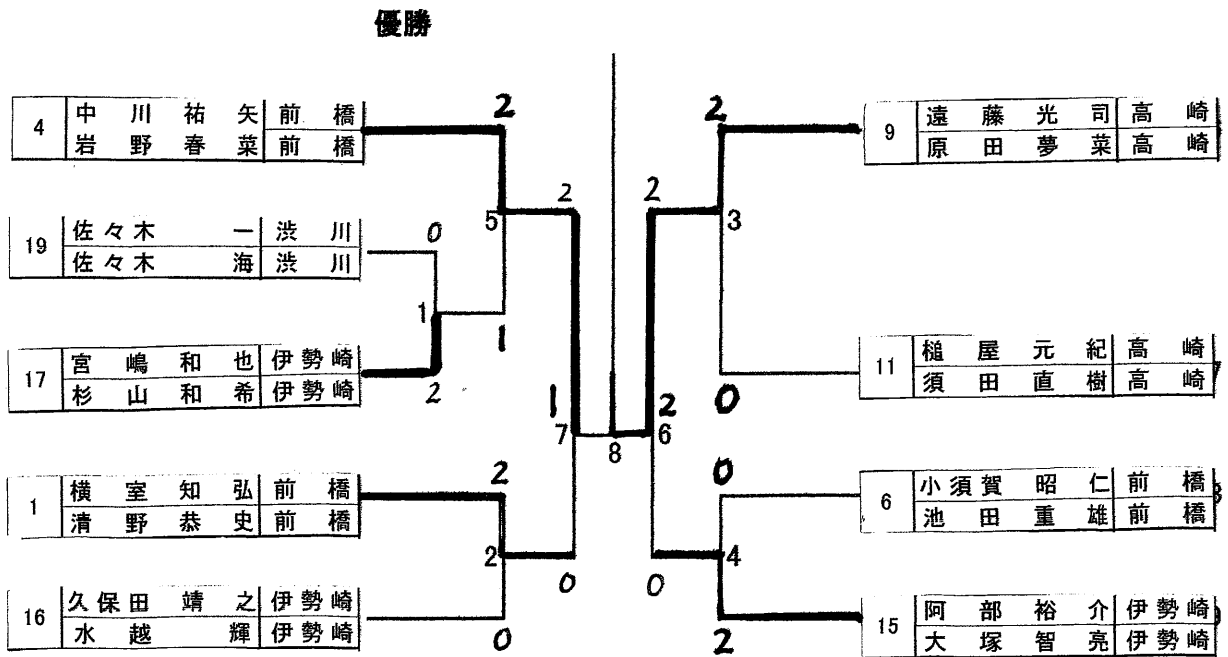
		氏名 (所属)				勝-負	順位	クラス分け
7	1	松 下 佐 今 前 橋 松 田 紗 也 加 前 橋		O 21-11	O 21-11	2-0	1	A
8	9	中 山 敏 明 甘 楽 山 田 由 香 望 甘 楽	X 11-21 ¹		O 21-17	1-1	2	B
9	5	大 崎 満 典 渋 川 萩 原 由 美 子 渋 川	X 11-21 ³	X 17-21 ²		0-2	3	C

<第38回北毛地区レクリエーション大会>

男子ダブルス Aクラス(MDA) 決勝トーナメント



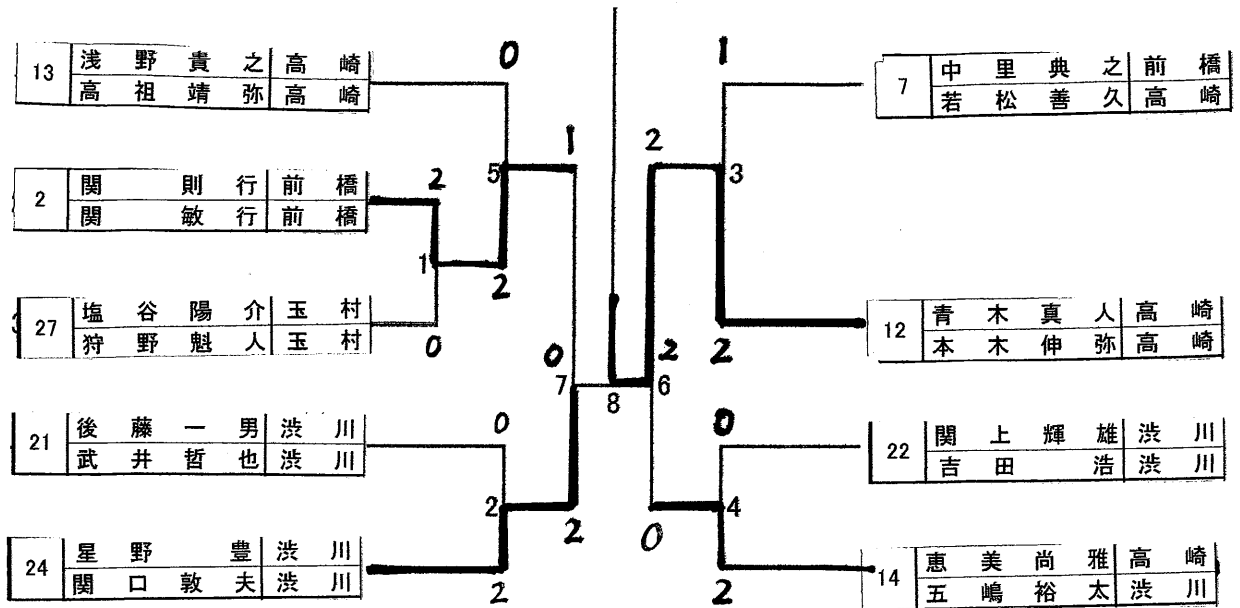
男子ダブルス Bクラス(MDB) 決勝トーナメント



<第38回北毛地区レクリエーション大会>

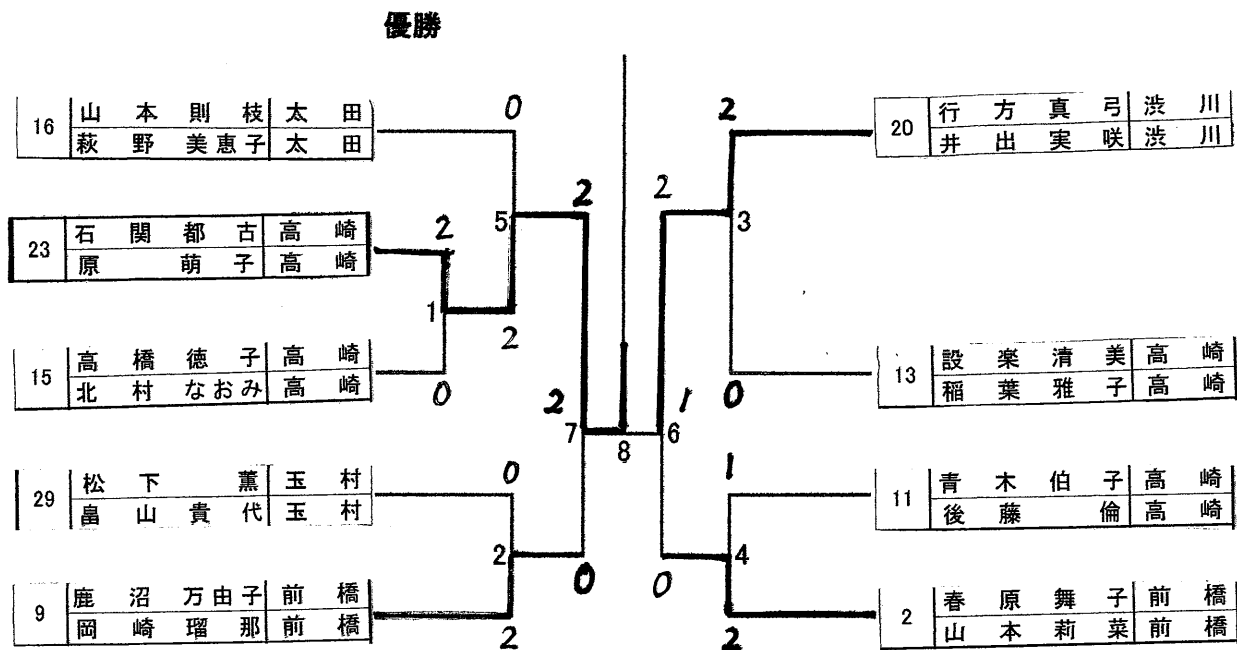
男子ダブルス Cクラス(MDC) 決勝トーナメント

優勝

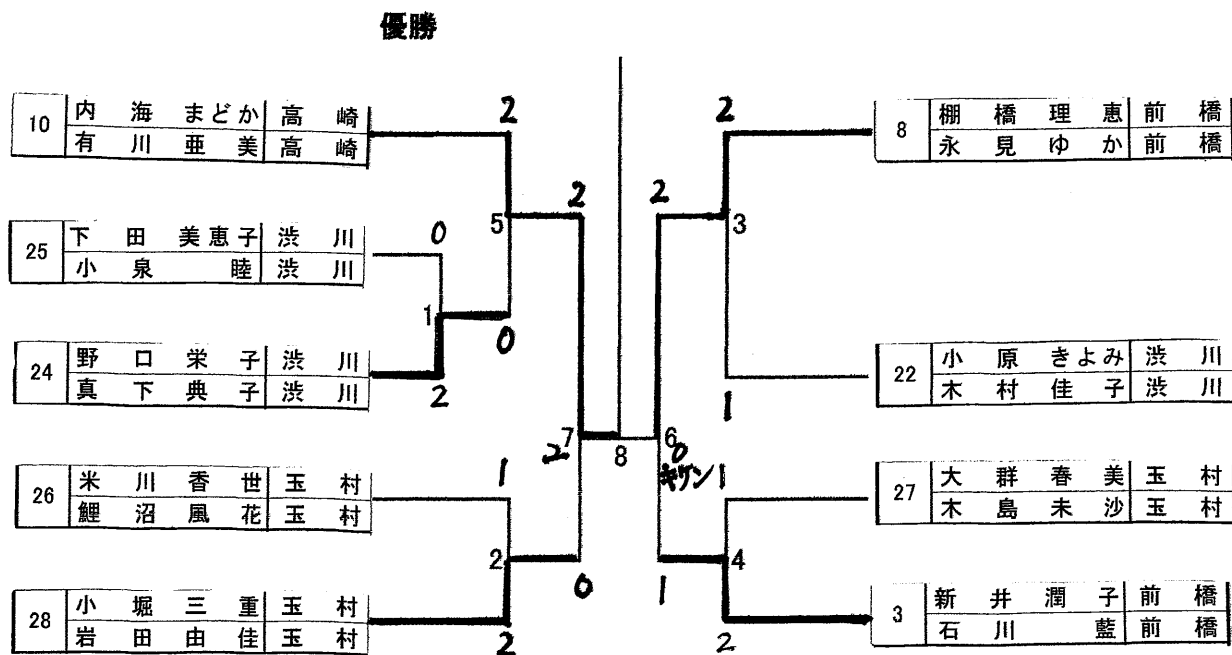


<第38回北毛地区レクリエーション大会>

女子ダブルス Aクラス(LDA) 決勝トーナメント



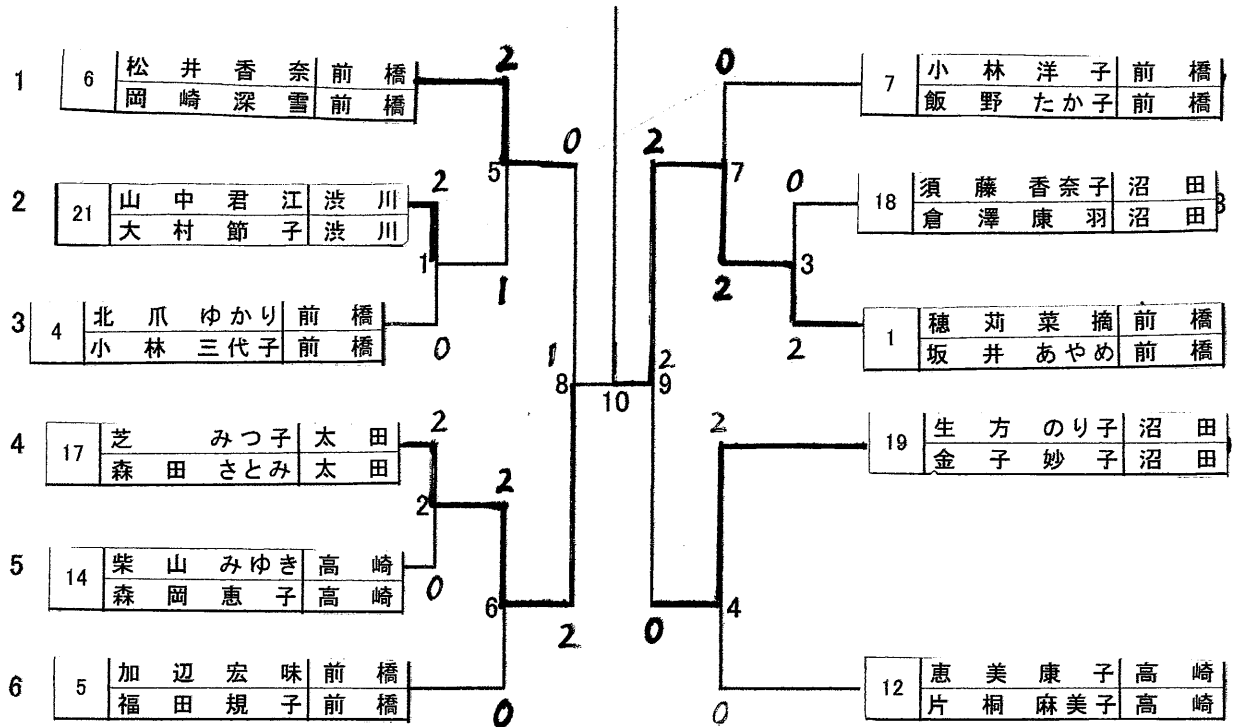
女子ダブルス Bクラス(LDB) 決勝トーナメント



<第38回北毛地区レクリエーション大会>

女子ダブルス Cクラス(LDC) 決勝トーナメント

優勝



<第37回北毛地区レクリエーション大会>

混合ダブルス Aクラス(MIX-A) 決勝リーグ

A	氏名 (所属)				勝-負	順位
1	1 松下 佐今 前橋 松田 紗也加 前橋			○ 2-1	○ 2-0	2-0 1
2	7 後藤 勇輝 渋川 松岡 祐三子 渋川	X 1-2 1		○ 2-1		1-1 2
3	2 品川 芳明 前橋 斉藤 智子 前橋	X 0-2 3	X 1-2 2			0-2 3

混合ダブルス Bクラス(MIX-B) 決勝リーグ

B	氏名 (所属)				勝-負	順位
4	6 都丸 和良 渋川 高橋 由里香 渋川			○ 2-0	○ 2-0	2-0 1
5	3 野澤 和行 高崎 浅野 理沙 高崎	X 0-2 1		○ 2-0		1-1 2
6	9 中山 敏明 甘楽 山田 由香里 甘楽	X 0-2 3	X 0-2 2			0-2 3

混合ダブルス Bクラス(MIX-C) 決勝リーグ

C	氏名 (所属)				勝-負	順位
7	4 原 研吉 渋川 山本 眞智子 渋川			X 0-2	○ 2-0	1-1 (+2) 1
8	5 大崎 満典 渋川 萩原 由美子 渋川	○ 2-0 1		X 0-2		1-1 (-1) 3
9	8 丸澤 剛志 甘楽 北村 松代 甘楽	X 0-2 3	○ 2-0 2			1-1 (-1) 2

<第38回 北毛地区レクリエーション大会成績表>

種目	級	優勝	準優勝	第三位	
男子ダブルス	A	福島 大介 (前橋) 盛 永 光 (前橋)	新井 靖 隆 (渋川) 根 岸 太 一 (草津)	宇根 良 徳 (前橋) 原 田 雅 也 (高崎)	山 陰 隆 (渋川) 本 多 哲 也 (渋川)
	B	遠藤 光 司 (高崎) 原 田 夢 菜 (高崎)	中川 祐 矢 (前橋) 岩 野 春 菜 (前橋)	横室 知 弘 (前橋) 清 野 恭 史 (前橋)	阿部 裕 介 (伊勢崎) 大塚 智 亮 (伊勢崎)
	C	青木 真 人 (高崎) 本 木 伸 弥 (高崎)	星野 豊 (渋川) 関 口 敦 夫 (渋川)	関 則 行 (前橋) 関 敏 行 (前橋)	恵美 尚 雅 (高崎) 五 嶋 裕 太 (渋川)
女子ダブルス	A	石 関 都 古 (高崎) 原 萌 子 (高崎)	行 方 真 弓 (渋川) 井 出 実 咲 (渋川)	鹿 沼 万 由 子 (前橋) 岡 崎 瑠 那 (前橋)	春 原 舞 子 (前橋) 山 本 莉 菜 (前橋)
	B	内 海 まどか (高崎) 有 川 亜 美 (高崎)	棚 橋 理 恵 (前橋) 永 見 ゆ か (前橋)	新 井 潤 子 (前橋) 石 川 藍 (前橋)	小 堀 三 重 (玉村) 岩 田 由 佳 (玉村)
	C	穂 苺 菜 摘 (前橋) 坂 井 あやめ (前橋)	芝 みつ子 (太田) 森 田 さとみ (太田)	生 方 のり子 (沼田) 金 子 妙 子 (沼田)	松 井 香 奈 (前橋) 岡 崎 深 雪 (前橋)
混合ダブルス	A	松 下 佐 今 (前橋) 松 田 紗 也 加 (前橋)	後 藤 勇 輝 (渋川) 松 岡 祐 三 子 (渋川)	品 川 芳 明 (前橋) 青 藤 智 子 (前橋)	
	B	都 丸 和 良 (渋川) 高 橋 由 里 香 (渋川)	野 澤 和 行 (高崎) 浅 野 理 沙 (高崎)	中 山 敏 明 (甘楽) 山 田 由 香 里 (甘楽)	
	C	原 研 吉 (渋川) 山 本 眞 智 子 (渋川)	丸 澤 剛 志 (甘楽) 北 村 松 代 (甘楽)	大 崎 満 典 (渋川) 萩 原 由 美 子 (渋川)	