

第 16 回

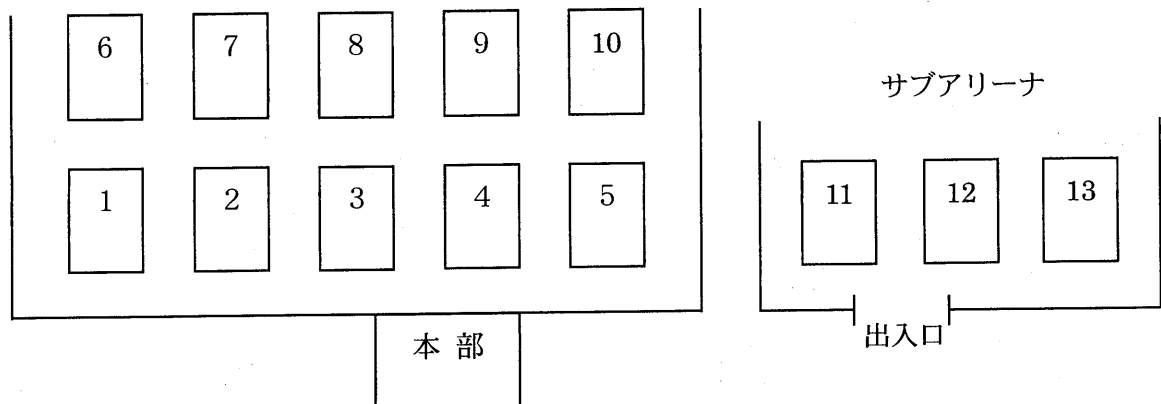
ネーブルカップ in 渋川
バドミントン大会



期日	平成 29 年 2 月 26 日 (日)
会場	渋川市子持社会体育館
主催	渋川市バドミントン協会
後援	渋川市、渋川市体育協会

1 【競技上及び審判上の注意】

- 1 競技規則は、現行の（財）日本バドミントン協会の競技規則に準ずる。
（ラリーポイント制を採用する。）
- 2 予選リーグの試合順序は次のとおりとする。
 - (1) 3者リーグ
①1-2 ②2-3 ③1-3
 - (2) 4者リーグ
①1-2 ②3-4 ③1-3 ④2-4 ⑤1-4 ⑥2-3
- 3 予選リーグで勝敗が同一の場合は次の方法で順位を決定する。
 - (1) 総得失点差の高いチームを上位とする。
 - (2) 総得失点差が同じ場合は、対戦成績の勝者を上位とする。
- 4 予選リーグのクラス分けは次のとおりとする。
 - (1) 3者リーグ 1位-A 2位-B 3位-C
 - (2) 4者リーグ 1位-A 2位-B 3位-C 4位-C
- 5 審判は次のとおりとする。
 - (1) 予選リーグは、各コートにおける次の試合のブロックの各チームが交代で行う。ただし、各コートの最終ブロックの試合は、第1ブロックの各チームが交代で行うものとする。
 - (2) 決勝トーナメントは、各コートにおける次の試合で敗者が主審、勝者が線審を行う。ただし、第1試合の審判は、本部が指名する。
- 6 予選リーグは各ブロックの全試合終了後、決勝トーナメントは各試合終了後、審判用紙を本部に届けるものとする。
- 7 コート番号は次のとおりとする。



- 8 表彰は、男女各クラス別に、第3位まで表彰する。3位決定戦は行わない。
- 9 競技の運営上、試合順序及びコートを変更する場合があるので、放送に十分注意すること。
- 10 フロアー内での飲食は禁止する。ゴミは各自持ち帰ること。
- 11 本大会における事故等について、主催者は一切責任を負わないので、十分注意して競技すること。

参加者名簿〔男子①〕

No.	氏名	協会	No.	氏名	協会	No.	氏名	協会
1	品川 芳明	前橋	16	原田 悦男	高崎	31	佐藤 隆光	安中
	宮内 秀雄			原田 圭介			関 則行	前橋
2	金子 光男	前橋	17	北爪 昭弘	高崎	32	清水 勝巳	安中
	小泉 明			吉野 浩平	前橋		新井 勝	
3	斉藤 弘樹	前橋	18	田口 佳依	高崎	33	中西 颯	太田
	尾池 慶彦			飯塚 拓真			堀口 佳助	
4	吉田 崇	前橋	19	新井 寛人	高崎	34	藤井 史人	沼田
	相澤 和也			大石 佳季			宮田 祐稀	
5	松下 佐今	前橋	20	原野 雄大	高崎	35	横坂 龍哉	沼田
	善養寺 拓巳			原野 友愛			添田 千尋	
6	中川 祐矢	前橋	21	井野 雅彦	高崎	36	大嶋 秀之	沼田
	清水 嘉則			堀内 太平			佐藤 圭	みなかみ
7	伊藤 直樹	前橋	22	袖山 夏樹	高崎	37	林 直史	埼玉県
	神田 直輝			小林 亮介			葛西 陸	
8	小須賀 昭仁	前橋	23	廣川 直人	高崎	38	都丸 和良	渋川
	伊藤 敦			青木 真人			片野 宏	
9	瀬戸 彰	前橋	24	作田 光照	高崎	39	関上 輝雄	渋川
	春原 卓			森平 睦			中島 和男	
10	久保田 樹	前橋	25	加賀美 隼人	高崎	40	高橋 学	渋川
	島田 一生			六本木 歩	太田		佐々木 一	
11	堀 純	渋川	26	横沢 浩孝	伊勢崎	41	南雲 秀樹	渋川
	鹿沼 将希	前橋		吉田 朋生			関口 敦夫	
12	須田 直樹	高崎	27	奥村 紀昭	伊勢崎	42	松本 拓巳	渋川
	山坂 勇喜			高野 祐樹			五嶋 裕太	高山
13	遠藤 光司	高崎	28	下山 智史	伊勢崎	43	藤井 知	渋川
	小林 正和			番屋 未来			河内 義高	前橋
14	原田 雅也	高崎	29	松原 弘幸	伊勢崎	44		
	原田 鉄也			寺口 力矢				
15	本田 英之	高崎	30	金井 靖記	伊勢崎	45		
	松本 鉄平			大塚 智亮				

キリン

参加者名簿〔女子①〕

No.	氏名	協会	No.	氏名	協会	No.	氏名	協会
1	渡辺 洋子	前橋	16	大小原 恭子	安中	31	木暮 敬子	渋川
	竹本 和子			田邊 ます子			南雲 祥子	
2	永見 ゆか	前橋	17	松下 薫	玉村	32	山本 眞智子	渋川
	棚橋 理恵			小堀 三重			岡谷 あい子	
3	六本木 美代	前橋	18	後藤 倫	玉村	33	松村 紀子	渋川
	田嶋 直子			島田 綾子			近藤 知子	前橋
4	山崎 由香里	前橋	19	倉澤 康羽	沼田	34	原田 幸代	渋川
	石川 藍			須藤 香奈子			三本 美由紀	
5	沖津 美幸	前橋	20	須田 友子	沼田	35	大村 節子	渋川
	清水 友紀子			金子 眞美			萩原 由美子	
6	加藤 綾子	前橋	21	五十嵐 久栄	沼田	36		
	石坂 由美子			芝 みつ子				
7	井出 実咲	渋川	22	吉原 さより	沼田	37		
	村岡 沙紀	前橋		松永 淑子				
8	篠原 香菜	渋川	23	生方 のり子	沼田	38		
	松田 紗也加	前橋		金子 妙子				
9	横尾 円	渋川	24	小室 京子	みなかみ	39		
	山本 莉菜	前橋		須藤 靖江				
10	菅原 美里	高崎	25	阿部 千鶴香	埼玉県	40		
	沼田 彩加			都築 幸奈				
11	萩原 美穂	高崎	26	真下 典子	渋川	41		
	高井 美奈			野口 栄子				
12	金澤 紗恵子	高崎	27	小泉 睦	渋川	42		
	松田 寿美恵			松岡 祐三子				
13	菊池 晴美	高崎	28	山中 君江	渋川	43		
	青木 伯子			神垣 有香				
14	佐藤 優華	伊勢崎	29	小原 きよみ	渋川	44		
	秋山 佐知			栗原 みよ子				
15	松島 紀子	安中	30	木村 佳子	渋川	45		
	宮坂 佐織			儘田 香代				

キケン

◇ 男子ダブルス (MD) の部

[予選リーグ]

Aブロック

No.	氏名・協会	1	2	3	勝敗	順位
1	横沢 浩孝 伊勢崎	/	X	○	1-1	2 B
	吉田 朋生		15-21	21-6		
2	堀 純 渋川	○ ¹	/	○	2-0	1 A
	鹿沼 将希 前橋	21-15		21-9		
3	関上 輝雄 渋川	X ³	X ²	/	0-2	3 C
	中島 和男	6-21	9-21			

Bブロック

No.	氏名・協会	1	2	3	勝敗	順位
4	中川 祐矢 前橋	/	○	○	2-0	1 A
	清水 嘉則		21-13	21-9		
5	北爪 昭弘 高崎	X ¹	/	○	1-1	2 B
	吉野 浩平 前橋	13-21		21-19		
6	作田 光照 高崎	X ³	X ²	/	0-2	3 C
	森平 睦	9-21	19-21			

Cブロック

No.	氏名・協会	1	2	3	勝敗	順位
7	原野 雄大 高崎	/	X	X	0-2	3 C
	原野 友愛		10-21	11-21		
8	奥村 紀昭 伊勢崎	○ ¹	/	○	2-0	1 A
	高野 祐樹	21-10		21-15		
9	金子 光男 前橋	○ ³	X ²	/	1-1	2 B
	小泉 明	21-11	15-21			

Dブロック

No.	氏名・協会	1	2	3	勝敗	順位
10	齊藤 弘樹	前橋	○	X	1-1	2 B
	尾池 慶彦					
11	瀬戸 彰	前橋	X ¹	X	0-2	3 C
	春原 卓		8-21			
12	林 直史	埼玉県	○ ³	○ ²	2-0	1 A
	葛西 陸		21-11	21-12		

Eブロック

No.	氏名・協会	1	2	3	勝敗	順位
13	遠藤 光司	高崎	○	X	1-1	2 B
	小林 正和					
14	佐藤 隆光	安中	X ¹	X	0-2	3 C
	関 則行		8-21			
15	田口 佳依	高崎	○ ³	○ ²	2-0	1 A
	飯塚 拓真		24-22	21-15		

Fブロック

No.	氏名・協会	1	2	3	勝敗	順位
16	伊藤 直樹	前橋	X	○	1-1	2 B
	神田 直輝					
17	廣川 直人	高崎	○ ¹	○	2-0	1 A
	青木 真人		21-19			
18	原田 悦男	高崎	X ³	X ²	0-2	3 C
	原田 圭介		12-21	12-21		

Gブロック

No.	氏名・協会	1	2	3	勝敗	順位
19	井野 雅彦 堀内 太平	高崎	X 16-21	O 21-7	1-1	2 B
20	加賀美 隼人 六本木 歩	高崎 太田	O ¹ 21-16	O 21-0	2-0	1 A
21	横坂 龍哉 添田 千尋	沼田	X ³ 7-21	X ² 0-21	0-2	3 C

Hブロック

No.	氏名・協会	1	2	3	勝敗	順位
22	下山 智史 番屋 未来	伊勢崎	O 21-6	O 21-16	2-0	1 A
23	藤井 史人 宮田 祐稀	沼田	X ¹ 6-21	X 10-21	0-2	3 C
24	久保田 樹 島田 一生	前橋	X ³ 16-21	O ² 21-10	1-1	2 B

Iブロック

No.	氏名・協会	1	2	3	勝敗	順位
25	高橋 学 佐々木 一	渋川	O 21-10	X 17-21	1-1	2 B
26	吉田 崇 相澤 和也	前橋	X ¹ 10-21	X 10-21	0-2	3 C
27	原田 雅也 原田 鉄也	高崎	O ³ 21-17	O ² 21-10	2-0	1 A

Jブロック

No.	氏名・協会	1	2	3	勝敗	順位	
28	都丸 和良 片野 宏	澁川	/	X	0	1-1	2 B
	14-21			21-14			
29	小須賀 昭仁 伊藤 敦	前橋	/	0 ¹	0	2-0	1 A
	21-14			21-13			
30	松本 拓巳 五嶋 裕太	澁川 高山	/	X ³	X ²	0-2	3 C
	14-21			13-21			

Kブロック

No.	氏名・協会	1	2	3	勝敗	順位	
31	新井 寛人 大石 佳季	高崎	/	0	0	2-0	1 A
	23-21			21-15			
32	松原 弘幸 寺口 力矢	伊勢崎	/	X ¹	0	1-1	2 B
	21-23			21-11			
33	須田 直樹 山坂 勇喜	高崎	/	X ³	X ²	0-2	3 C
	15-21			11-21			

Lブロック

No.	氏名・協会	1	2	3	勝敗	順位	
34	袖山 夏樹 小林 亮介	高崎	/	X	X	0-2	3 C
	17-21			19-21			
35	松下 佐今 善養寺 拓巳	前橋	/	0 ¹	0	2-0	1 A
	21-17			21-14			
36	大嶋 秀之 佐藤 圭	沼田 みなかみ	/	0 ³	X ²	1-1	2 B
	21-19			14-21			

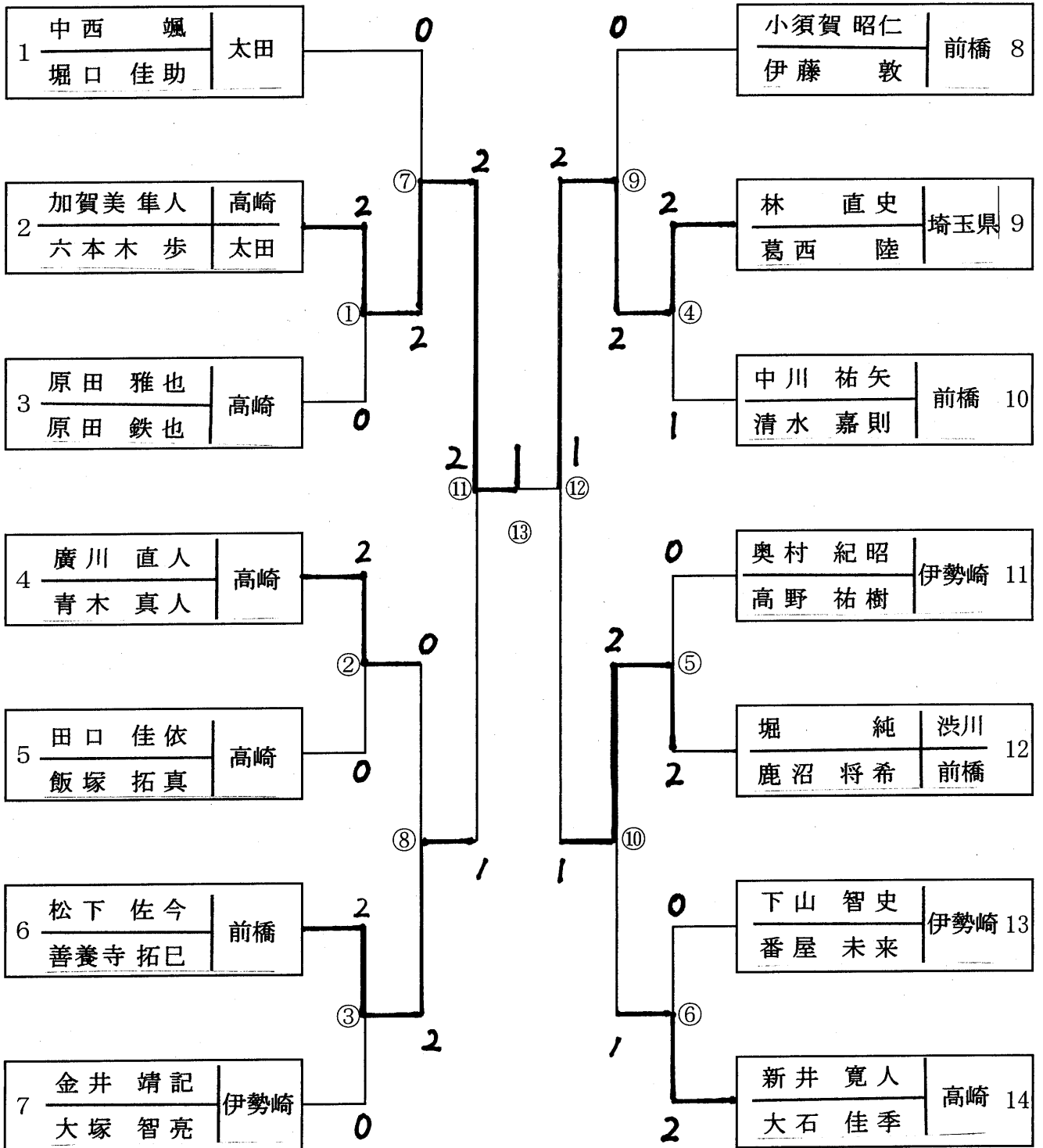
Mブロック

No.	氏名・協会	1	2	3	勝敗	順位	
37	金井 靖記 大塚 智亮	伊勢崎	/	○	○	2-0	1 A
	21-14			21-11			
38	品川 芳明 宮内 秀雄	前橋	/	X ¹	○	1-1	2 B
	14-21			21-12			
39	本田 英之 松本 鉄平	高崎	/	X ³	X ²	0-2	3 C
	11-21			12-21			

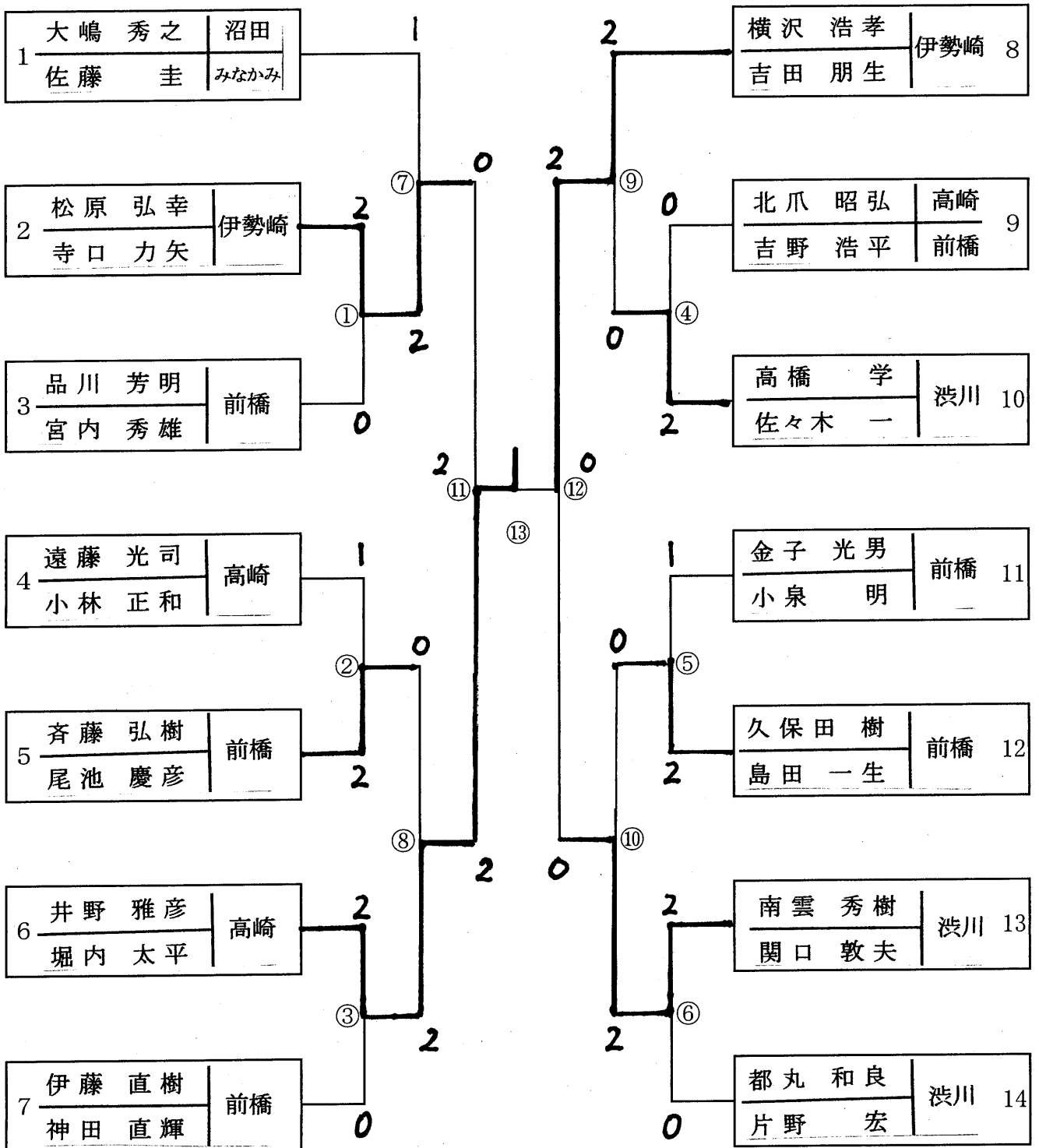
Nブロック

No.	氏名・協会	1	2	3	4	勝敗	順位
40	南雲 秀樹 関口 敦夫	渋川	/	○	X	1-1	2 B
	21-19			11-21			
41	藤井 知 河内 義高	前橋	/	X ¹	X	0-2	3 C
	19-21			14-21			
42	中西 颯 堀口 佳助	太田	/	○ ³	○ ²	2-0	1 A
	21-11			21-14			
43						-	

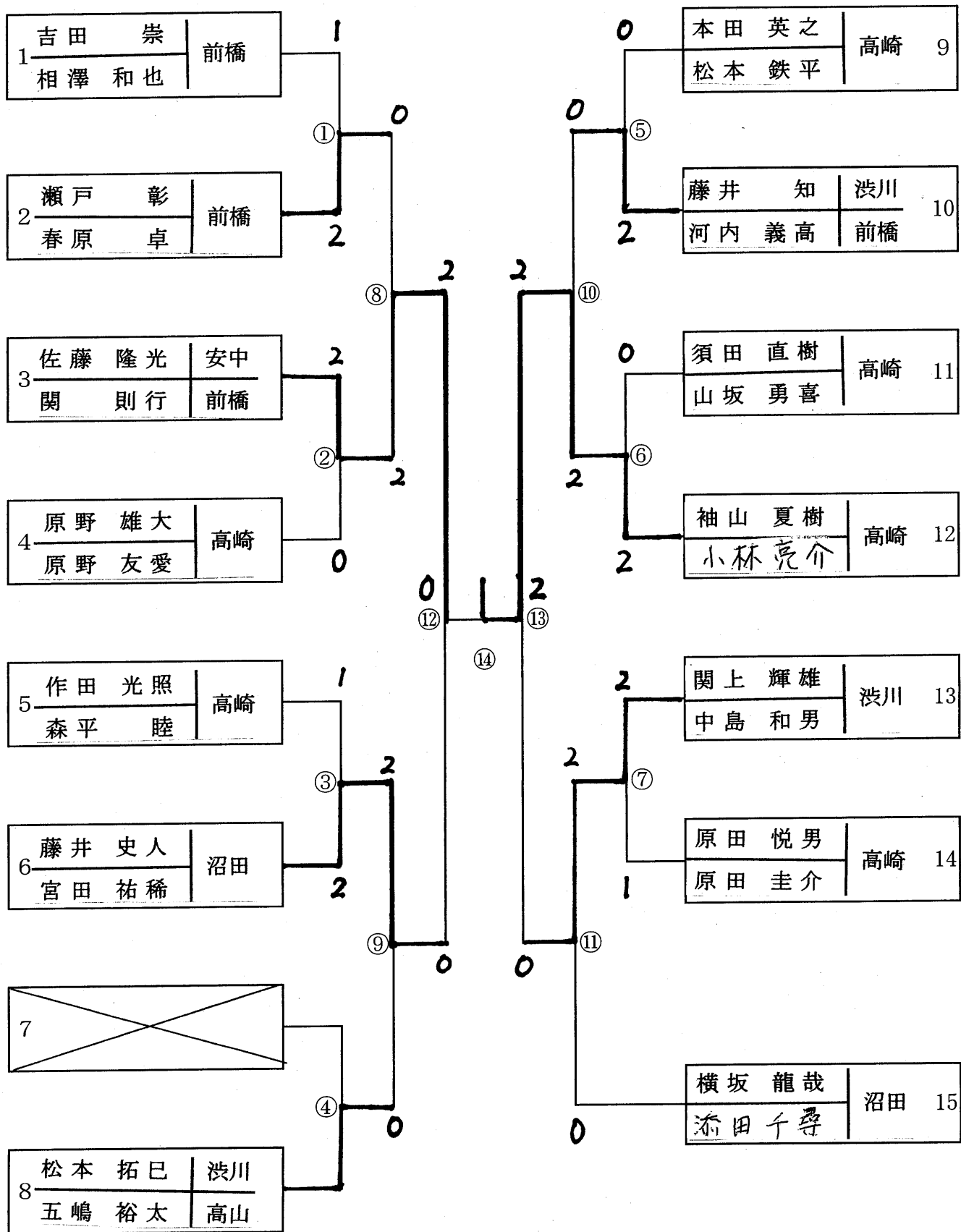
[男子 A 級 決 勝 トーナメント]



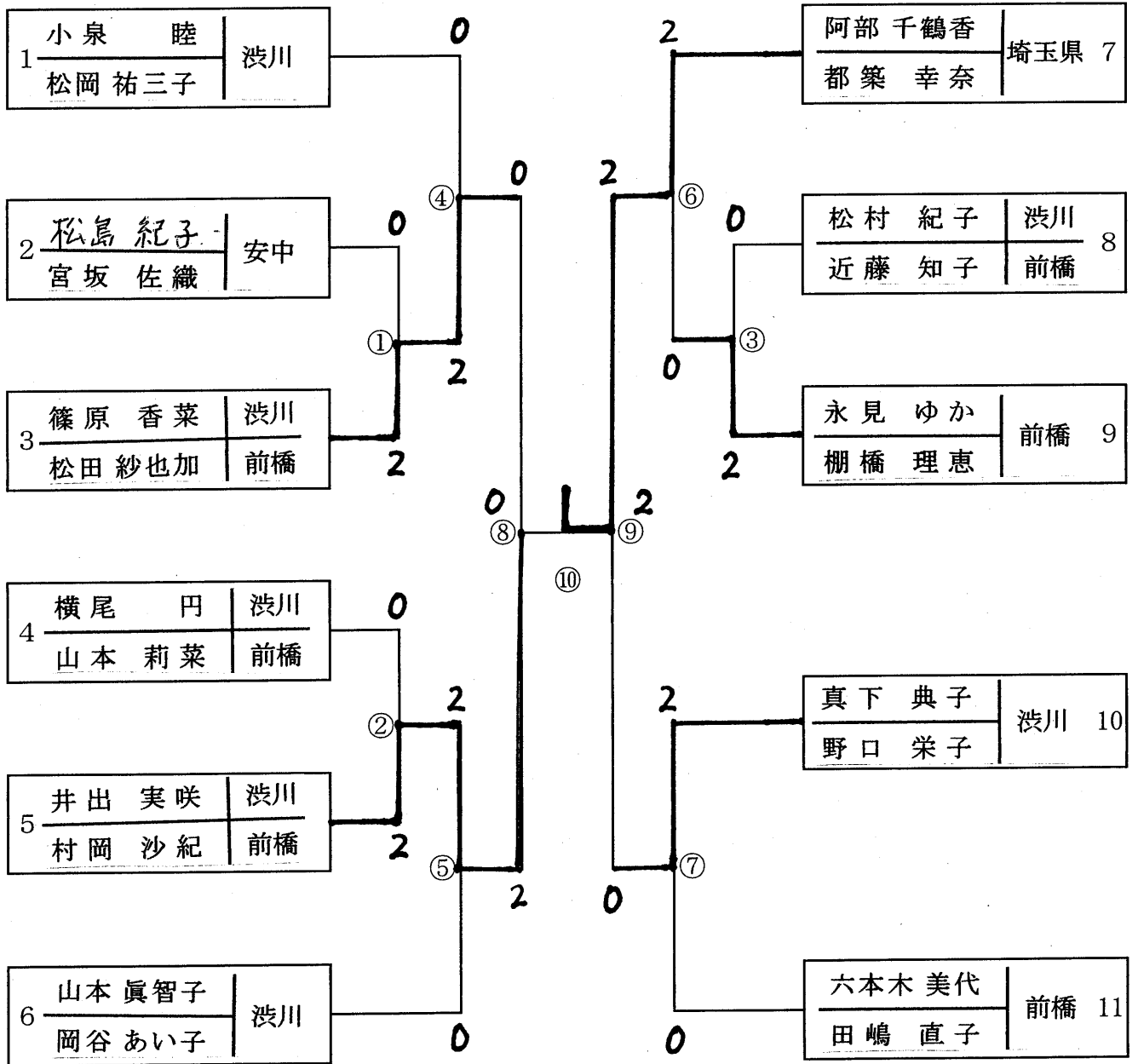
[男子 B 級 決 勝 トーナメント]



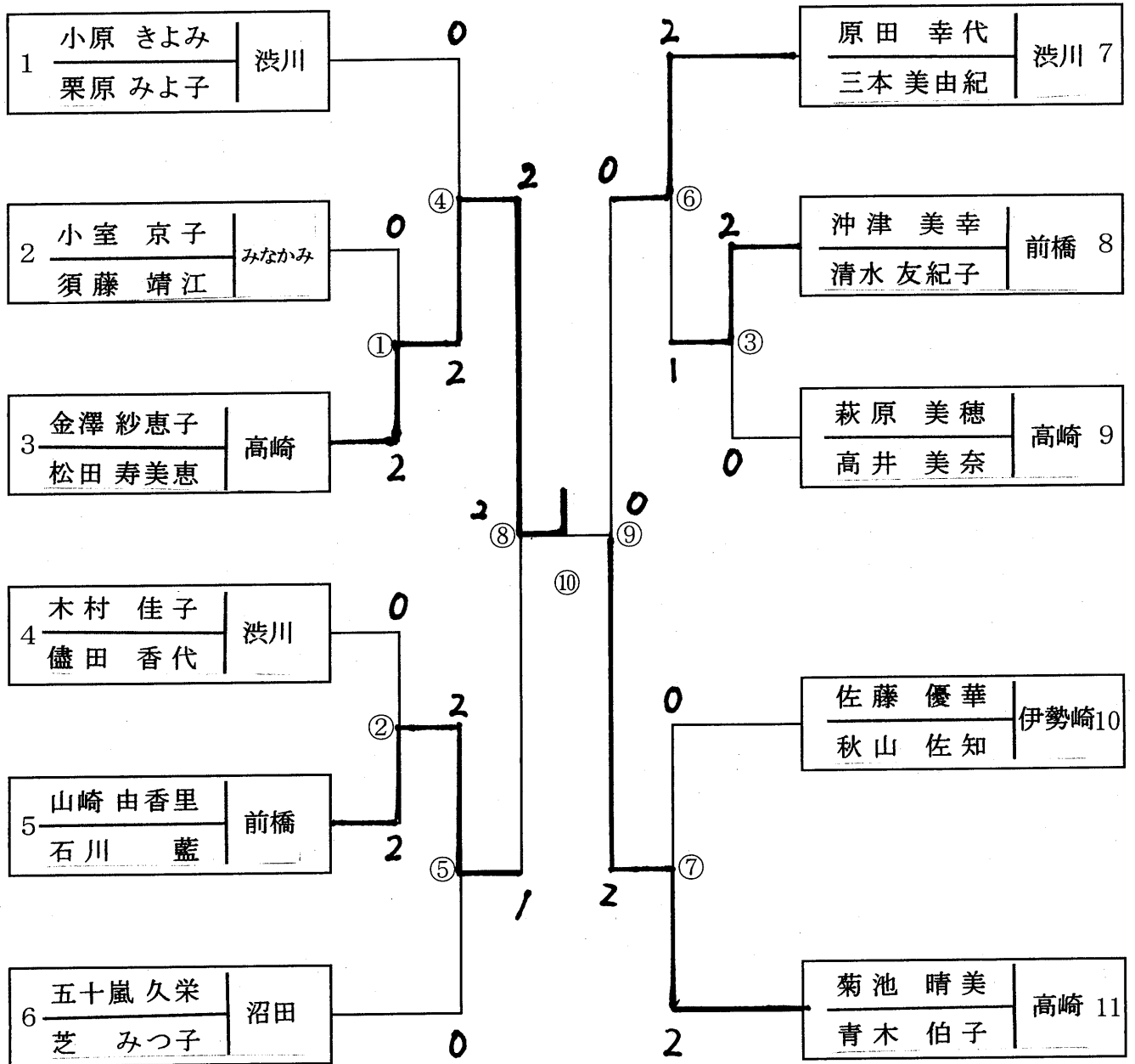
[男子 C 級 決 勝 トーナメント]



[女子 A 級 決 勝 トーナメント]



[女子 B 級 決 勝 ト ー ナ メ ン ト]



第 16 回 ネーブルカップ in 渋川 タイムテーブル

	1コート	2コート	3コート	4コート	5コート	6コート	7コート	8コート	9コート	10コート	11コート	12コート	13コート
	予 選 リ ー グ												
9:30	MDA (MDG)	MDB (MDH)	MDC (MDI)	MDD (MDJ)	MDE (MDK)	MDF (MDL)	LDA (LDE)	LDB (LDF)	LDC (LDG)	LDD (LDH)	MDN (MDM)	LDJ	LDK (LDI)
10:15	MDG (MDA)	MDH (MDB)	MDI (MDC)	MDJ (MDD)	MDK (MDE)	MDL (MDF)	LDE (LDA)	LDF (LDB)	LDG (LDC)	LDH (LDD)	MDM (MDN)		LDI (LDK)
11:00		MDM (MDB)					LDI (LDA)						
11:45	お 楽 し み 抽 選 会												
	決 勝 ^{ト②} ー ナ メ ン ト MDC⑤ (MDC⑥)												
12:20	MDA① (MDA②)	MDA④ (MDA⑤)	MDB① (MDB②)	MDB④ (MDB⑤)	MDC② (MDC③)	LDA① (LDA②)	LDA③ (LDA⑦)	LDB① (LDB②)	LDB③ (LDB⑦)	MDC⑥ (MDC⑦)	LDC① (LDC②)	LDC④ (LDC⑤)	MDC① (MDC⑤)
13:00	MDA②	MDA⑤	MDB②	MDB⑤	MDC③	LDA②	LDA⑦	LDB②	LDB⑦	MDC⑦	LDC② (LDC③)	LDC⑤	MDC⑤
13:40	MDA③	MDA⑥	MDB③	MDB⑥	MDC④	LDA④	LDA⑥	LDB④	LDB⑥	MDC⑩	LDC③	LDC⑧	
14:20	MDA⑦	MDA⑨	MDB⑦	MDB⑨	MDC⑧	LDA⑤	LDA⑨	LDB⑤	LDB⑨	MDC⑪	LDC⑥	LDC⑨	
15:00	MDA⑧	MDA⑩	MDB⑧	MDB⑩	MDC⑨	LDA⑧		LDB⑧		MDC⑬	LDC⑦	LDC⑪	
15:40	MDA⑪	MDA⑫	MDB⑪	MDB⑫	MDC⑫	LDA⑩		LDB⑩			LDC⑩	LDC⑫	
16:20		MDA⑬		MDB⑬	MDC⑭								
17:00													

※ ()内は審判

第 1 6 回 ネーブルカップ In 渋川 成績表

期 日：平成29年2月26日（日）

会 場：渋川市子持社会体育館

種目	級	優 勝	準 優 勝	第 三 位	
男 子 ダ ブ ル ス	A	加賀美 隼人 六本木 歩 高崎 太田	林 直史 葛西 陸 埼玉県	松下 佐今 善養寺 拓巳 前橋	堀 純 鹿沼 将希 渋川 前橋
	B	井野 雅彦 堀内 太平 高崎	横沢 浩孝 吉田 朋生 伊勢崎	松原 弘幸 寺口 力矢 伊勢崎	南雲 秀樹 関口 敦夫 渋川
	C	袖山 夏樹 小林 亮介 高崎	佐藤 隆光 関 則行 安中 前橋	藤井 史人 宮田 祐稀 沼田	関上 輝雄 中島 和男 渋川
女 子 ダ ブ ル ス	A	阿部 千鶴香 都築 幸奈 埼玉県	井出 実咲 村岡 沙紀 渋川 前橋	篠原 香菜 松田 紗也加 渋川 前橋	真下 典子 野口 栄子 渋川
	B	金澤 紗恵子 松田 寿美恵 高崎	菊池 晴美 青木 伯子 高崎	山崎 由香里 石川 藍 前橋	原田 幸代 三本 美由紀 渋川
	C	後藤 倫 島田 綾子 玉村	生方 のり子 金子 妙子 沼田	山中 君江 神垣 有香 渋川	大村 節子 萩原 由美子 渋川