

# 第42回 北毛地区レクリエーション大会

日時 令和4年 7月18日

会場 渋川市子持社会体育館

主催 群馬県バドミントン協会

主管 群馬県バドミントン協会事業本部

渋川市バドミントン協会

後援 渋川市

渋川市スポーツ協会

## <競技及び審判上の注意>

本大会は、「公益財団法人 日本バドミントン協会」競技規則に準じて行いますが、以下のとおりポイント等制限を致します。

### ◆ポイントについて

- ・予選リーグ : 21ポイント1ゲーム(延長30ポイントまで)
- ・決勝トーナメント: 15ポイント3ゲーム(延長21ポイントまで)

◆予選リーグが全て終了した時点で、決勝トーナメントの抽選を行いません。

### ◆審判について

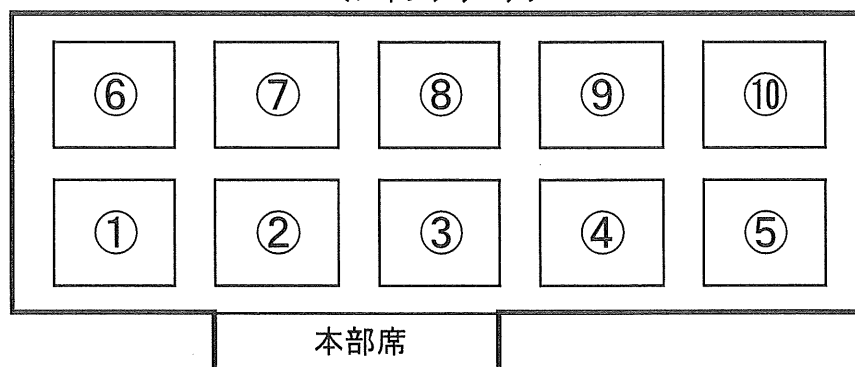
- ・予選リーグ : 次の試合が控えているリーグの方々にて実施
- ・決勝トーナメント: 同一コートにおける前試合の敗者が主審、勝者が線審  
ただし初戦については、本部よりコールいたします。

## <注意事項>

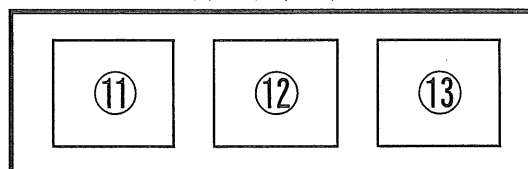
- ◆フロア内の飲食は禁止いたします。
- ◆館内及びロビーのゴミ・空き缶等、持ち込んだ物は責任を持って持ち帰ってください。
- ◆温水シャワーが有料(100円)で利用できます。ご利用の方はロビーにある事務所へ申し出て下さい。

## <コート番号>

<メインアリーナ>



<サブアリーナ>



(出入口側)

### ※コロナ対策について

- ・大会当時検温実施(非接触型体温計による計測)
- ・試合時の競技者以外はマスク着用、開・閉会式全員マスク着用、主審線審マスク着用
- ・消毒液を本部で用意
- ・試合中、窓を開けてカーテンを閉めた状態で換気を実施
- ・試合前後の握手はせずにネット前でお辞儀
- ・昼食は対面で行わず、会話は自粛

＜第40回北毛地区レクリエーション大会＞ タイトーナール

※(カッコ)内は、担当審判を示す

コート番号	1	2	3	4	5	6	7	8	9	10	11	12	13
予選	9:30 女子A1リーグ (女子C1リーグ)	女子B1リーグ (女子D1リーグ)	女子E1リーグ (女子E1リーグ待機番)	女子F1リーグ (女子F1リーグ待機番)	男子A1リーグ (男子D1リーグ)	男子B1リーグ (男子E1リーグ)	男子C1リーグ (男子F1リーグ)	男子G1リーグ (男子G1リーグ待機番)	混合A1リーグ (混合B1リーグ)	混合C1リーグ (混合C1リーグ待機番)	混合D1リーグ (混合D1リーグ待機番)		
	10:30 女子C1リーグ (女子A1リーグ)	女子D1リーグ (女子B1リーグ)			男子D1リーグ (男子A1リーグ)	男子E1リーグ (男子B1リーグ)	男子F1リーグ (男子C1リーグ)		混合B1リーグ (混合A1リーグ)				
抽選	11:30												
抽選後	抽選 混合A	混合B	混合C	男子A	男子B	男子C	女子A	女子B	女子C				
決勝	12:30 MIX A1 (MIX A2)	MIX B1 (MIX B2)	MIX C1 (MIX C2)	MDA1 (MDA2)	MDB1 (MDB2)	MDC1 (MDC2)	LDA1 (LDA2)	LDB1 (LDB2)	LDC1 (LDC2)				
	13:00 MIX A2 (MIX A1)	MIX B2 (MIX B1)	MIX C2 (MIX C1)	MDA2 (MDA1)	MDB2 (MDB1)	MDC2 (MDC1)	LDA2 (LDA1)	LDB2 (LDB1)	LDC2 (LDC1)				
	13:30 MIX A3 (MIX A2敗・本部)	MIX B3 (MIX B2敗・本部)	MIX C3 (MIX C2)	MDA3 (MDA2)	MDB3 (MDB2)	MDC3 (MDC2)	LDA3 (LDA2)	LDB3 (LDB2)	LDC3 (LDC2)				
	14:00		MIX C4 (MIX C3敗・本部)	MDA4 (MDA3)	MDB4 (MDB3)	MDC4 (MDC3)	LDA4 (LDA3)	LDB4 (LDB3)	LDC4 (LDC3)				
	14:30			MDA5 (MDA4)	MDB5 (MDB4)	MDC5 (MDC4)	LDA5 (LDA4敗・本部)	LDB5 (LDB4敗・本部)	LDC5 (LDC4)				
	15:00			MDA6 (MDA5敗・本部)	MDB6 (MDB5敗・本部)	MDC6 (MDC5)			LDC6 (LDB5)				
	15:30					MDC7 (MDC6敗・本部)			LDC7 (LDB6敗・本部)				
終了予定	16:00												

第42回北毛地区レクリエーション大会 男子ダブルス参加者名簿

No.	氏 名	所 属	No.	氏 名	所 属
1	平 方 雄 大	前 橋	21	都 丸 和 良	渋 川
	赤 羽 根 嵩 人	前 橋		片 野 宏	渋 川
2	吉 田 崇	前 橋	22	吉 田 浩	渋 川
	品 川 芳 明	前 橋		関 上 輝 雄	渋 川
3	山 本 怜 青	前 橋			
	山 崎 惺 音	前 橋			
4	金 子 凜 士	前 橋			
	小 川 隼 人	前 橋			
5	内 林 巧	前 橋			
	吉 岡 翔 汰	前 橋			
6	金 井 結 聖	前 橋			
	安 藤 誠 人	前 橋			
7	小 野 山 陽 斗	前 橋			
	水 出 佑	前 橋			
8	斎 藤 大 翔	前 橋			
	山 崎 豊 和	前 橋			
9	江 原 康 平	前 橋			
	大 島 愛 夢	前 橋			
10	入 澤 大	前 橋			
	五 十 嵐 光 基	前 橋			
11	本 木 伸 弥	高 崎			
	遠 藤 幸 男	高 崎			
12	青 木 真 人	高 崎			
	恵 美 尚 雅	渋 川			
13	槌 屋 元 紀	高 崎			
	須 田 直 樹	高 崎			
14	阿 部 裕 介	伊 勢 崎			
	大 塚 智 亮	伊 勢 崎			
15	金 井 靖 記	伊 勢 崎			
	石 川 拓	伊 勢 崎			
16	近 藤 慎 太 郎	伊 勢 崎			
	界 外 幸 雄	伊 勢 崎			
17	栗 原 悠 二	伊 勢 崎			
	塩 島 亮 祐	伊 勢 崎			
18	土 屋 尊 文	太 田			
	丸 山 耕 生	太 田			
19	萩 原 由 美 子	渋 川			
	本 多 哲 也	榛 東			
20	後 藤 勇 輝	沼 田			
	松 岡 祐 三 子	渋 川			

キケン

第42回北毛地区レクリエーション大会 女子ダブルス参加者名簿

No.	氏名	所属	No.	氏名	所属
1	齋藤 柊香	前橋	21	山本 眞智子	渋川
	伊与久 由美子	前橋		斉藤 智子	渋川
2	阿久澤 繪香	前橋	22		
	蛭川 梨乃	前橋			
3	佐藤 杏菜	前橋	23		
	稲木 煌々	前橋			
4	金子 結	前橋	24		
	金井 千紘	前橋			
5	齋藤 毬花	前橋	25		
	佐藤 穂香	前橋			
6	岡田 一夏	前橋	26		
	町田 穂乃	前橋			
7	松島 紀子	高崎	27		
	有川 亜美	高崎			
8	青木 伯子	高崎	28		
	恵美 康子	渋川			
9	島田 綾子	太田	29		
	天笠 鈴菜	太田			
10	田中 邦子	沼田	30		
	中村 仁美	沼田			
11	新木 星南	沼田	31		
	林 聖奈	沼田			
12	小林 唯那	沼田	32		
	柴崎 七花	沼田			
13	加藤 恵理香	沼田	33		
	石田 明音	沼田			
14	今井 春花	沼田	34		
	田浦 穂花	沼田			
15	大高 真緒	沼田	35		
	後藤 明空	沼田			
16	黒田 凜	沼田	36		
	石田 萌寧	沼田			
17	木村 結奈	沼田	37		
	萩原 柚夏	沼田			
18	蒲池 紫央里	みどり	38		
	高山 順子	渋川			
19	野口 栄子	渋川	39		
	小泉 睦	渋川			
20	小原 きよみ	渋川	40		
	真下 典子	渋川			

キケン

キケン

第42回北毛地区レクリエーション大会 混合ダブルス参加者名簿

キアーン

No.	氏 名	所 属	No.	氏 名	所 属
1	中 川 祐 矢	前 橋			
	齋 藤 憂 子	前 橋			
2	外 所 一 哉	高 崎			
	糸 井 み な み	前 橋			
3	吉 井 実 季 也	高 崎			
	藤 本 真 佑	高 崎			
4	齋 藤 克 典	高 崎			
	松 島 七 海	高 崎			
5	倉 田 匠	高 崎			
	清 水 琉 花	桐 生			
6	工 藤 一 輝	伊 勢 崎			
	工 藤 陽 菜	伊 勢 崎			
7	飯 田 真 生	太 田			
	坂 上 眞 樹 美	太 田			
8	堀 川 拓 海	太 田			
	西 向 志 保 美	前 橋			
9	勅使川原 知 志	太 田			
	中 野 由 希 子	太 田			
10	小 林 和 樹	太 田			
	小 林 穂 乃 香	沼 田			
11	本 多 勇 市	沼 田			
	宮 嶋 美 鈴	伊 勢 崎			
12	星 野 豊	渋 川			
	星 野 恵 里 奈	渋 川			
13	大 崎 満 典	榛 東			
	三 本 美 由 紀	渋 川			
14	南 雲 秀 樹	渋 川			
	南 雲 祥 子	渋 川			
15					
16					
17					
18					
19					
20					

<第42回北毛地区レクリエーション大会> 男子ダブルス予選リーグ(1/2)

A		氏名	(所属)				勝-負	順位	クラス分け
1	1	平方雄大 赤羽根嵩人	前橋 前橋				○ ○ 2-0	1	A
2	4	金子凜士 小川隼人	前橋 前橋	X 8-21 <sup>1</sup>			○ 22-20	2	B
3	5	内林巧 吉岡翔汰	前橋 前橋	X 10-21 <sup>3</sup>	X 20-22 <sup>2</sup>		0-2	3	C

B		氏名	(所属)				勝-負	順位	クラス分け
4	14	阿部裕介 大塚智亮	伊勢崎 伊勢崎				○ ○ 2-0	1	A
5	22	吉田浩 関上輝雄	洪川 洪川	X 12-21 <sup>1</sup>			X 20-22	3	C
6	12	青木真人 恵美尚雅	高崎 洪川	X 14-21 <sup>3</sup>	○ 22-20 <sup>2</sup>		1-1	2	B

C		氏名	(所属)				勝-負	順位	クラス分け
7	19	萩原由美子 本多哲也	洪川 榛東				○ ○ 2-0	1	A
8	8	斎藤大翔 山崎豊和	前橋 前橋	X 7-21 <sup>1</sup>			X 15-21	3	C
9	7	小野山陽斗 水出佑	前橋 前橋	X 8-21 <sup>3</sup>	○ 21-15 <sup>2</sup>		1-1	2	B

D		氏名	(所属)				勝-負	順位	クラス分け		
10	21	都丸和良 片野宏	洪川 洪川				X 8-21	○ 21-10	1-1	2	B
11	2	吉田崇 品川芳明	前橋 前橋	○ 21-8 <sup>1</sup>			○ 21-8	2-0	1	A	
12	6	金井結聖 安藤誠人	前橋 前橋	X 10-21 <sup>3</sup>	X 8-21 <sup>2</sup>		0-2	3	C		

E		氏名	(所属)				勝-負	順位	クラス分け		
13	16	近藤慎太郎 界外幸雄	伊勢崎 伊勢崎				○ 21-12	X 10-21	1-1	2	B
14	9	江原康平 大島愛夢	前橋 前橋	X 12-21 <sup>1</sup>			X 15-21	0-2	3	C	
15	18	土屋尊文 丸山耕生	太田 太田	○ 21-10 <sup>3</sup>	○ 21-15 <sup>2</sup>		2-0	1	A		

<第42回北毛地区レクリエーション大会> 男子ダブルス予選リーグ(2/2)

F	氏名	(所属)				勝-負	順位	クラス 分け	
16	17	栗原悠二 塩島亮祐	伊勢崎 伊勢崎		○ 28-26	X 13-21	1-1	2	B
17	20	後藤勇輝 松岡祐三子	沼田 渋川	X 26-28 <sup>1</sup>		X 15-21	0-2	3	C
18	13	槌屋元紀 須田直樹	高崎 高崎	○ 21-13 <sup>3</sup>	○ 21-15 <sup>2</sup>		2-0	1	A

G	氏名	(所属)				勝-負	順位	クラス 分け	
19	11	本木伸弥 遠藤幸男	高崎 高崎		○ 21-14	○ 21-9	2-0	1	A
20	15	金井靖記 石川 拓	伊勢崎 伊勢崎	X 14-21 <sup>1</sup>		○ 21-5	1-1	2	B
21	3	山本怜青 山崎惺音	前橋 前橋	X 9-21 <sup>3</sup>	X 5-21 <sup>2</sup>		0-2	3	C
22					6	4	2		



<第42回北毛地区レクリエーション大会> 女子ダブルス予選リーグ(1/2)

**A**

		氏名 (所属)					勝-負	順位	クラス分け
1	20	小原  きよみ	渋川	/	○	○	2-0	1	A
		真下  典子	渋川						
2	4	金子  結	前橋	X	6-21 <sup>1</sup>	○	21-18	1-1	2
		金井  千紘	前橋						
3	14	今井  春花	沼田	X	1-21 <sup>3</sup>	X	18-21 <sup>2</sup>	0-2	3
		田浦  穂花	沼田						

**B**

		氏名 (所属)					勝-負	順位	クラス分け
4	21	山本  眞智子	渋川	/	○	○	21-16	21-3	2-0
		斉藤  智子	渋川						
5	8	青木  伯子	高崎	X	16-21 <sup>1</sup>	○	21-1	1-1	2
		恵美  康子	渋川						
6	15	大高  真緒	沼田	X	3-21 <sup>3</sup>	X	1-21 <sup>2</sup>	0-2	3
		後藤  明空	沼田						

**C**

		氏名 (所属)					勝-負	順位	クラス分け
7	13	加藤  恵理香	沼田	/	X	○	9-21	21-10	1-1
		石田  明音	沼田						
8	1	齋藤  柊香	前橋	○	21-9 <sup>1</sup>	○	21-10	2-0	1
		伊与久  由美子	前橋						
9	6	岡田  一夏	前橋	X	10-21 <sup>3</sup>	X	10-21 <sup>2</sup>	0-2	3
		町田  穂乃	前橋						

**D**

		氏名 (所属)					勝-負	順位	クラス分け
10	7	松島  紀子	高崎	/	○	○	21-12	21-2	2-0
		有川  亜美	高崎						
11	3	佐藤  杏菜	前橋	X	12-21 <sup>1</sup>	○	21-7	1-1	2
		稲木  煌々	前橋						
12	12	小林  唯那	沼田	X	2-21 <sup>3</sup>	X	7-21 <sup>2</sup>	0-2	3
		柴崎  七花	沼田						

<第42回北毛地区レクリエーション大会> 女子ダブルス予選リーグ(2/2)

E	氏名 (所属)						勝-負	順位	クラス分け
13	11	新木 星南 沼田	○	X			1-1	2	B
		林 聖奈 沼田							
14	16	黒田 凜 沼田	X				0-2	3	C
		石田 萌寧 沼田							
15	9	島田 綾子 太田	○	○			2-0	1	A
		天笠 鈴菜 太田							
16									
			6	4	2				

F	氏名 (所属)						勝-負	順位	クラス分け
17	2	阿久澤 繪香 前橋	X	X	○		1-2	3	C
		蛭川 梨乃 前橋							
18	19	野口 栄子 渋川	○	X	○		2-1	2	B
		小泉 睦 渋川							
19	18	蒲池 紫央里 みどり	○	○			3-0	1	A
		高山 順子 渋川							
20	17	木村 結奈 沼田	X	X	X		0-3	4	C
		萩原 柚夏 沼田							

<第42回北毛地区レクリエーション大会> 混合ダブルス予選リーグ

A		氏名 (所属)				勝-負	順位	クラス分け	
1	10	小林 和樹 太田	○	×	21-14	12-21	1-1	2	B
		小林 穂乃香 沼田							
2	5	倉田 匠 高崎	×	14-21 <sup>1</sup>	○	10-21	0-2	3	C
		清水 琉花 桐生							
3	2	外所 一哉 高崎	○	○	21-12 <sup>3</sup>	21-10 <sup>2</sup>	2-0	1	A
		糸井 みなみ 前橋							

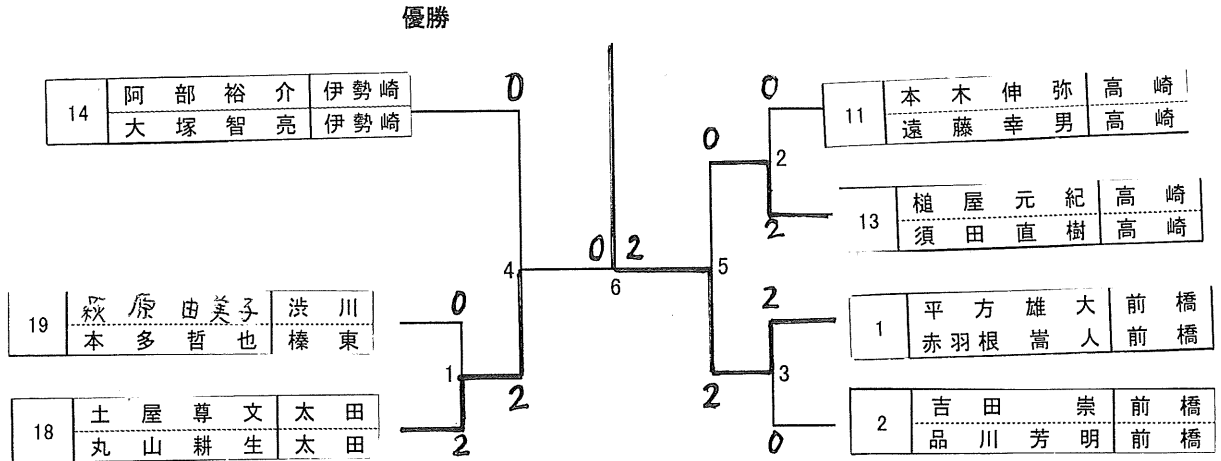
B		氏名 (所属)				勝-負	順位	クラス分け	
4	6	工藤 一輝 伊勢崎	○	×	21-10	19-21	1-1	2	B
		工藤 陽菜 伊勢崎							
5	11	本多 勇市 沼田	×	10-21 <sup>1</sup>	○	15-21	0-2	3	C
		宮嶋 美鈴 伊勢崎							
6	4	齋藤 克典 高崎	○	○	21-19 <sup>3</sup>	21-15 <sup>2</sup>	2-0	1	A
		松島 七海 高崎							

C		氏名 (所属)				勝-負	順位	クラス分け	
7	9	勅使川原 知志 太田	×	○	13-21	21-16	1-1	2	B
		中野 由希子 太田							
8	1	中川 祐矢 前橋	○	21-13 <sup>1</sup>	○	21-16	2-0	1	A
		斎藤 憂子 前橋							
9	12	星野 豊 渋川	×	16-21 <sup>3</sup>	×	16-21 <sup>2</sup>	0-2	3	C
		星野 恵里奈 渋川							

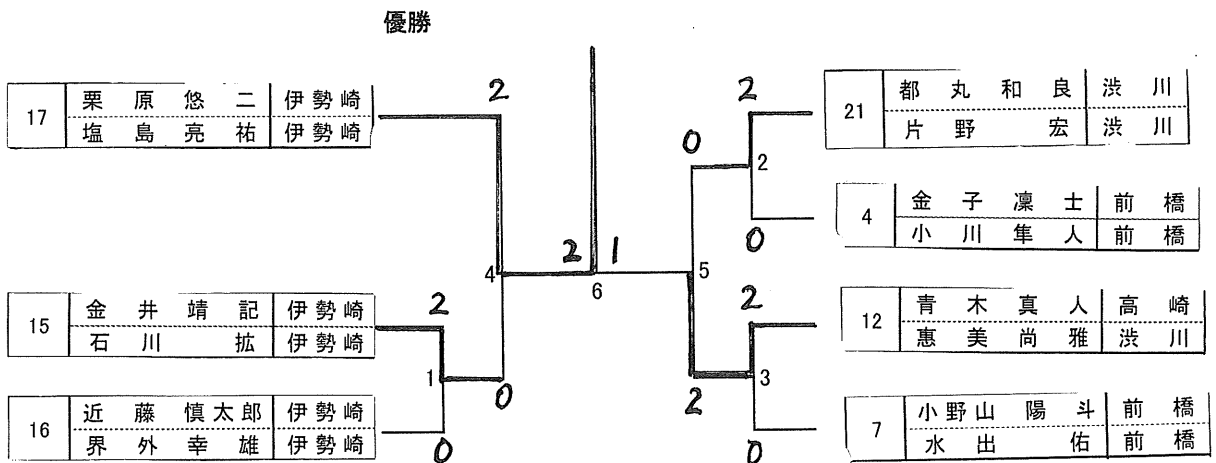
D		氏名 (所属)				勝-負	順位	クラス分け			
10	13	大崎 満典 榛東	×	×	9-21	15-21	15-21	0-3	4	C	
		三本 美由紀 渋川									
11	7	飯田 真生 太田	○	21-9 <sup>1</sup>	○	21-17	21-18	3-0	1	A	
		坂上 真樹美 太田									
12	3	吉井 実季也 高崎	○	21-15 <sup>3</sup>	×	17-21 <sup>5</sup>	×	19-21	1-2	3	C
		藤本 真佑 高崎									
13	14	南雲 秀樹 渋川	○	21-15 <sup>6</sup>	×	18-21 <sup>4</sup>	○	21-19 <sup>2</sup>	2-1	2	B
		南雲 祥子 渋川									

# <第42回北毛地区レクリエーション大会>

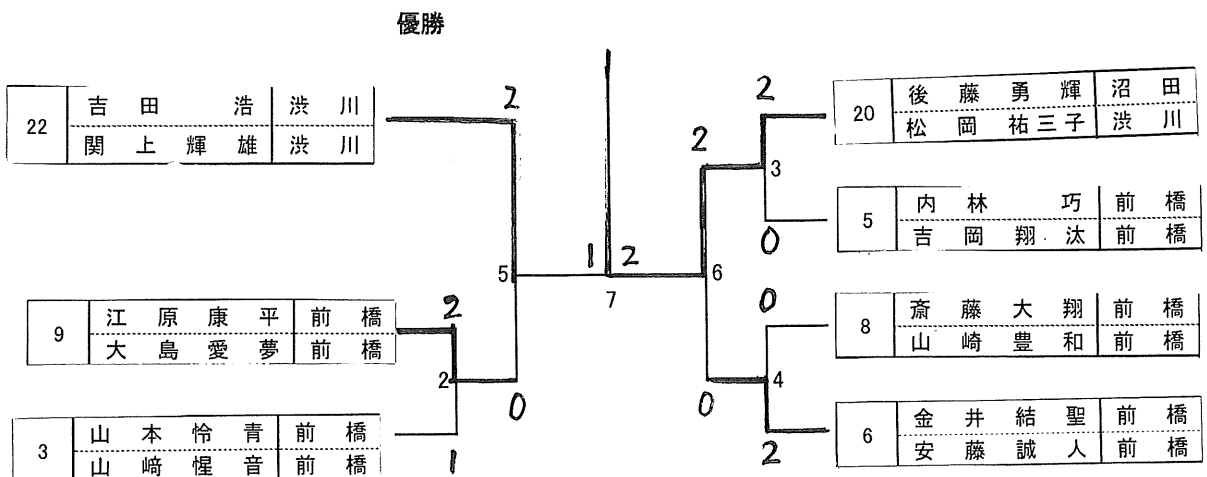
## 男子ダブルス Aクラス(MDA) 決勝トーナメント



## 男子ダブルス Bクラス(MDB) 決勝トーナメント

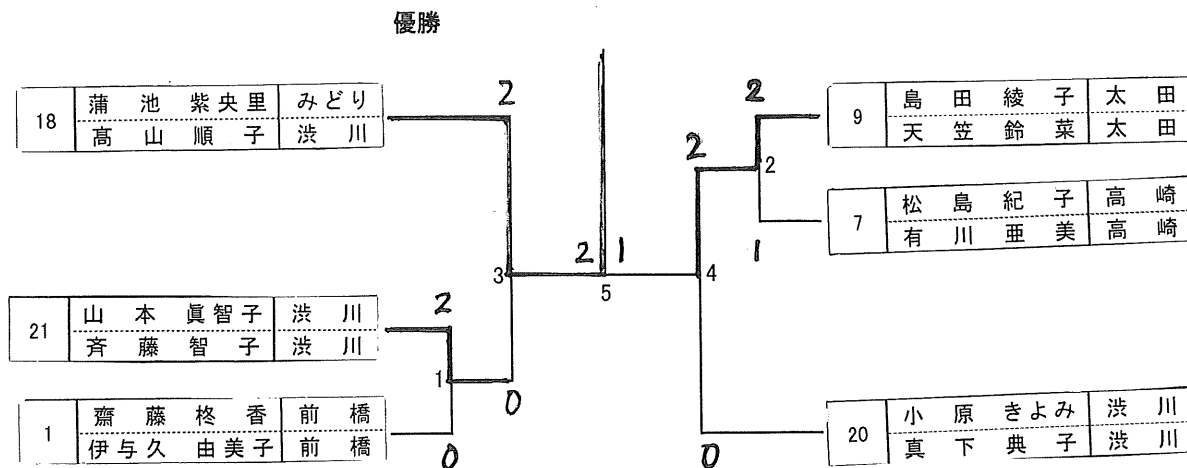


## 男子ダブルス Cクラス(MDC) 決勝トーナメント

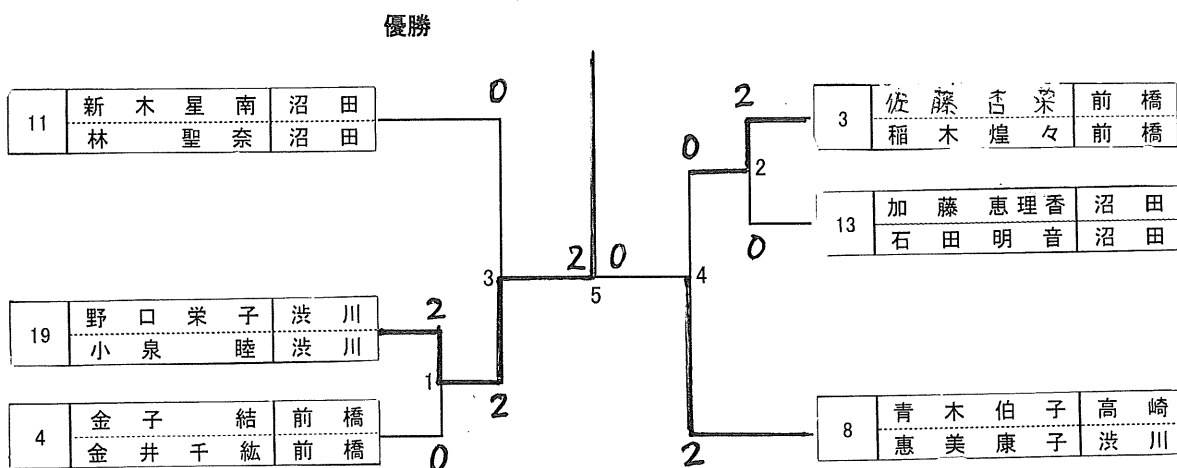


# <第42回北毛地区レクリエーション大会>

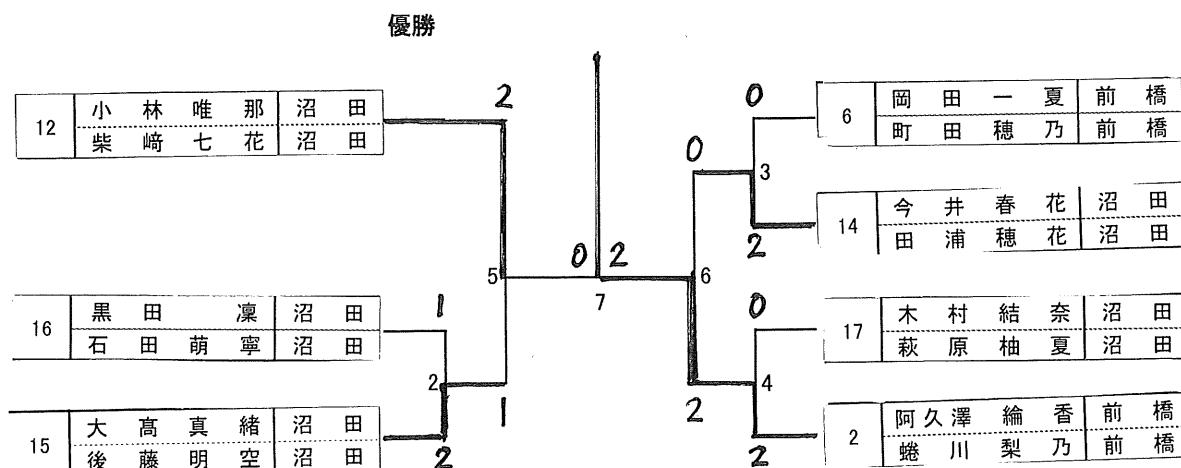
## 女子ダブルス Aクラス(LDA) 決勝トーナメント



## 女子ダブルス Bクラス(LDB) 決勝トーナメント

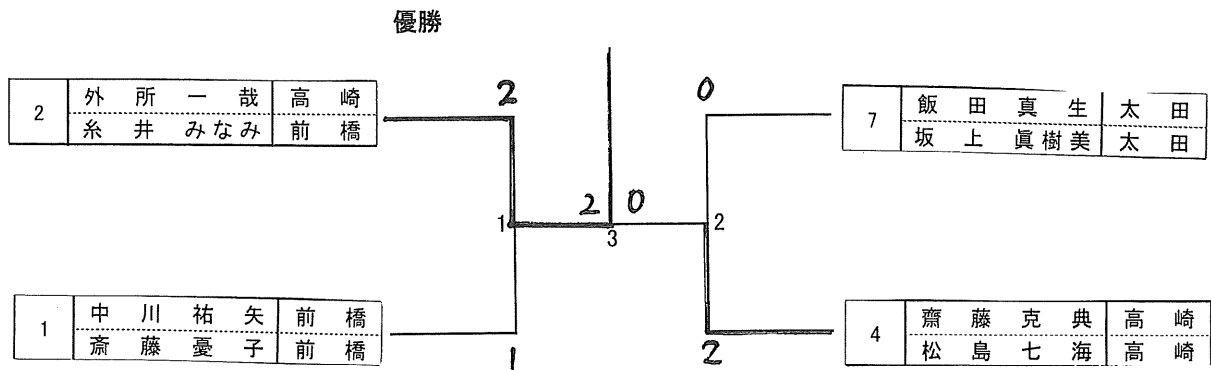


## 女子ダブルス Cクラス(LDC) 決勝トーナメント

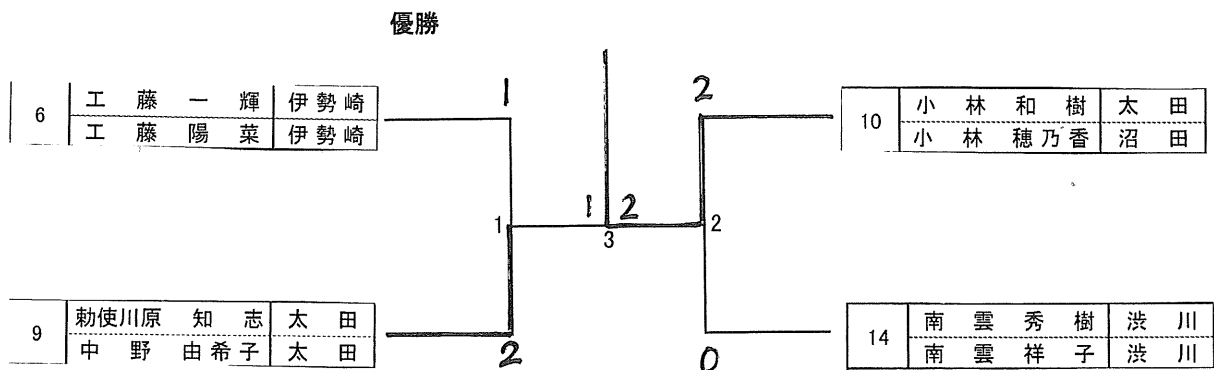


# <第42回北毛地区レクリエーション大会>

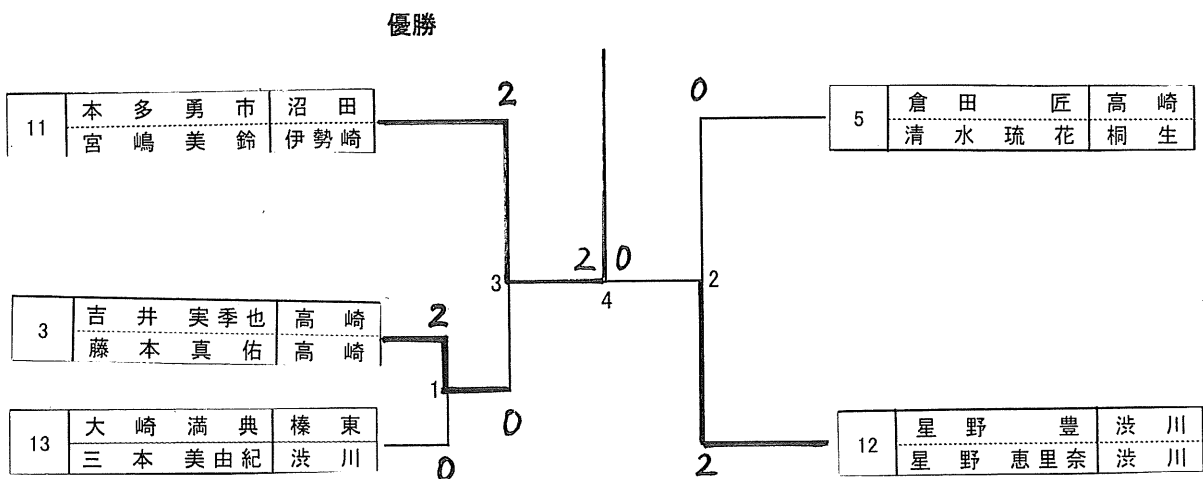
## 混合ダブルス Aクラス(MIX-A) 決勝トーナメント



## 混合ダブルス Bクラス(MIX-B) 決勝トーナメント



## 混合ダブルス Cクラス(MIX-C) 決勝トーナメント



<第42回 北毛地区レクリエーション大会成績表>

種目	級	優勝		準優勝		第三位		
		優勝	優勝	準優勝	準優勝	第三位	第三位	第三位
男子ダブルス	A	平方雄大 (前橋)	土屋尊文 (太田)	阿部裕介 (伊勢崎)	榎屋元紀 (高崎)			
		赤羽根 高人 (前橋)	丸山耕生 (太田)	大塚智亮 (伊勢崎)	須田直樹 (高崎)			
	B	栗原悠二 (伊勢崎)	青木真人 (高崎)	金井靖記 (伊勢崎)	都丸和良 (沼川)			
		塩島亮祐 (伊勢崎)	惠美尚雅 (沼川)	石川 拓 (伊勢崎)	片野 宏 (沼川)			
	C	後藤勇輝 (沼田)	吉田浩 (沼川)	金井結聖 (前橋)	江原康平 (前橋)			
		松岡祐三子 (沼川)	関上輝雄 (沼川)	安藤誠人 (前橋)	大島愛夢 (前橋)			
女子ダブルス	A	蒲池紫央里 (みどり)	島田綾子 (太田)	山本眞智子 (沼川)	小原きよみ (沼川)			
		高山順子 (沼川)	天笠鈴菜 (太田)	斉藤智子 (沼川)	真下典子 (沼川)			
	B	野口栄子 (沼川)	青木伯子 (高崎)	新木星南 (沼田)	佐藤香梨 (前橋)			
		小泉 睦 (沼川)	惠美康子 (沼川)	林 聖奈 (沼田)	稲木煌々 (前橋)			
	C	阿久澤 繪香 (前橋)	小林唯那 (沼田)	大高真緒 (沼田)	今井春花 (沼田)			
		蜷川梨乃 (前橋)	柴崎七花 (沼田)	後藤明空 (沼田)	田浦穂花 (沼田)			
混合ダブルス	A	外所一哉 (高崎)	齋藤克典 (高崎)	中川祐矢 (前橋)	飯田真生 (太田)			
		糸井みなみ (前橋)	松島七海 (高崎)	斎藤憂子 (前橋)	坂上眞樹美 (太田)			
	B	小林和樹 (太田)	勅使川原知志 (太田)	工藤一輝 (伊勢崎)	南雲秀樹 (沼川)			
		小林穂乃香 (沼田)	中野由希子 (太田)	工藤陽菜 (伊勢崎)	南雲祥子 (沼川)			
	C	本多勇市 (沼田)	星野 豊 (沼田)	吉井実季也 (高崎)	倉田 匠 (高崎)			
		宮嶋美鈴 (伊勢崎)	星野 惠里奈 (沼田)	藤本真佑 (高崎)	清水琉花 (桐生)			