

第 20 回

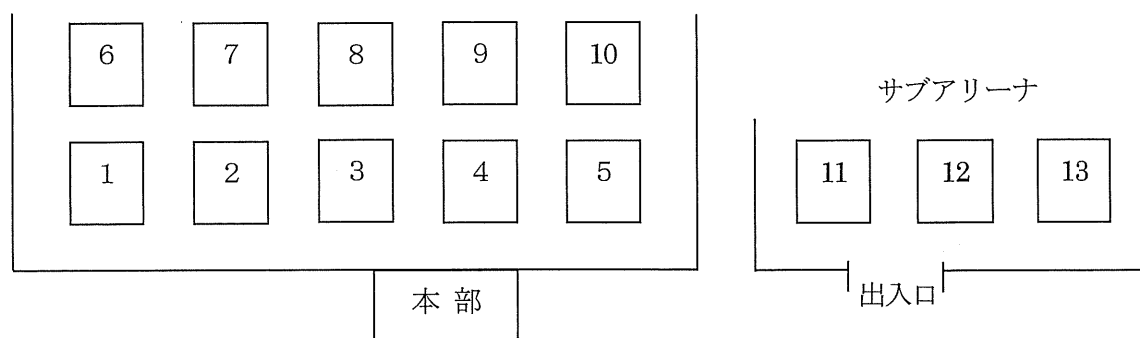
ネーブルカップ in 渋川
バドミントン大会



期日	令和5年2月23日(木)
会場	渋川市子持社会体育館
主催	渋川市バドミントン協会
後援	渋川市、渋川市スポーツ協会

1 【競技上及び審判上の注意】

- 1 競技規則は、現行の（財）日本バドミントン協会の競技規則に準ずる。
（ラリーポイント制を採用する。）
- 2 ただし、ポイントを次のとおり制限する。
 - (1) 予選リーグ 21ポイント1ゲーム、延長は30ポイントまで
 - (2) 決勝トーナメント 15ポイント3ゲーム、延長は21ポイントまで
- 3 予選リーグの試合順序は次のとおりとする。
 - (1) 3者リーグ
①1-2 ②2-3 ③1-3
 - (2) 4者リーグ
①1-2 ②3-4 ③1-3 ④2-4 ⑤1-4 ⑥2-3
- 4 予選リーグで勝敗が同一の場合は次の方法で順位を決定する。
 - (1) 総得失点差の高いチームを上位とする。
 - (2) 総得失点差が同じ場合は、対戦成績の勝者を上位とする。
- 5 予選リーグのクラス分けは次のとおりとする。
 - (1) 3者リーグ 1位-A 2位-B 3位-C
 - (2) 4者リーグ 1位-A 2位-B 3位-C 4位-C
- 6 審判は次のとおりとする。
 - (1) 予選リーグは、各コートにおける次の試合のブロックの各チームが交代で行う。
ただし、各コートの最終ブロックの試合は、第1ブロックの各チームが交代で行うものとする。
 - (2) 決勝トーナメントは、各コートにおける次の試合で敗者が主審、勝者が線審を行う。
ただし、第1試合の審判は、本部が指名する。
- 7 予選リーグは各ブロックの全試合終了後、決勝トーナメントは各試合終了後、審判用紙を本部に届けるものとする。
- 8 コート番号は次のとおりとする。



- 9 表彰は、男女各クラス別に、第3位まで表彰する。3位決定戦は行わない。
- 10 競技の運営上、試合順序及びコートを変更する場合があるので、放送に十分注意すること。
- 11 フロア内での飲食は禁止する。ゴミは各自持ち帰ること。
- 12 本大会における事故等について、主催者は一切責任を負わないので、十分注意して競技すること。

※コロナ対策について

- ・大会当日検温実施（非接触型体温計による計測）し、名簿に体温を記入
- ・試合時の競技者以外はマスク着用、開・閉会式全員マスク着用、主審線審マスク着用
- ・消毒液を本部で用意
- ・試合中、窓を開けてカーテンを閉めた状態で換気を実施
- ・試合前後の握手はせずにネット前でお辞儀
- ・昼食は対面で行わず、会話は自粛

参加者名簿〔男子①〕

No.	氏名	協会	No.	氏名	協会	No.	氏名	協会
1	三橋 恭平	東松山	16	今井 啓嗣	前橋育英高校	31	後藤 史光	高崎
	島野 直哉	坂戸		中村 颯汰			飯野 博英	
2	鈴木 寛明	宇都宮	17	樋口 天馬	前橋育英高校	32	内田 雄一朗	高崎
	高橋 慶太			小布施 和志			星山 陽子	
3	三森 舜平	中央大学	18	五十畑 圭悟	前橋育英高校	33	左部 良典	高崎
	見辺 悠馬	シーム		五十嵐 倫太郎			白鳥 由希也	
4	伊藤 陽平	シーム	19	山田 大誠	はちみつレモン	34	中川 祐矢	高崎
	下田 麗延			大沢 克享			木村 知志	
5	川西 翼	高崎経済大学	20	久保原 孝	若葉サークル	35	土屋 尊文	高崎
	山根 瑤亮			岩浅 錬			嶋川 祐	
6	馬場 俊哉	高崎経済大学	21	東田 雅則	前橋	36	松島 凌音	高崎
	鳥居 航平			金井 伸和			五十嵐 実優	
7	丸谷 優斗	高崎経済大学	22	横室 知弘	前橋	37	青木 真人	高崎
	芝原 颯雅			下田 秀樹			本木 伸弥	
8	山縣 一慶	高崎経済大学	23	小泉 明	前橋	38	齋藤 克典	高崎
	高野 敦輝			関口 敦夫			石渡 大輝	
9	渡邊 陽翔	高崎経済大学	24	品川 芳明	前橋	39	槌屋 元紀	高崎
	木暮 亮太			相場 健一			杉山 和希	前橋
10	茂泉 悠真	高崎経済大学	25	金井 紀明	前橋	40	遠藤 光司	高崎
	田中 晴時			松崎 亮			唐沢 孝光	群馬県
11	横内 伊吹輝	高崎経済大学	26	中林 達矢	前橋	41	新井 寛人	伊勢崎
	中村 柚希			飯塚 雅哉			清水 航輝	桐生
12	海道 涉	高崎経済大学	27	廣橋 崇	前橋	42	小西 敦生	太田
	小坂 青羽			青木 海			工藤 一輝	伊勢崎
13	鈴木 康資	高崎経済大学	28	松本 鉄平	前橋	43	井野 瑞貴	伊勢崎
	小田 拓弥			本田 秀之			秋丸 陽太	
14	馬場 優人	高崎経済大学	29	富塚 康司	前橋	44	栗原 悠二	伊勢崎
	伊藤 大将			平井 亮多			塩島 亮祐	
15	目崎 脩平	高崎経済大学	30	須田 一穂	前橋	45	大城 要亮	伊勢崎
	山下 旺将			山崎 世界			谷田部 遼	

参加者名簿〔男子②〕

No.	氏名	協会	No.	氏名	協会	No.	氏名	協会
46	界外 ^{カキヤ} 幸雄	伊勢崎	61	武井 哲也	渋川			
	田村 忠士			本多 哲也				
47	志村 真輝	伊勢崎	62	高橋 遼平	渋川			
	佐藤 悠生			萩原 悠介				
48	谷田川清志郎	玉村						
	平方 雄大	前橋						
49	吉田 昌史	玉村						
	永井 亮多							
50	須田 哲也	吉岡						
	折原 弘樹							
51	西巻 祐希	沼田						
	徳永 昌史							
52	原 萌子	東京都						
	五藤 陸斗							
53	佐藤 貫太郎	渋川高校						
	小林 隆							
54	森田 孝行	渋川						
	大塚 公人	みなかみ						
55	恵美 尚雅	渋川						
	野澤 和行	高崎						
56	萩原 初実	渋川						
	伊藤 亨	伊勢崎						
57	吉井 実季也	高崎						
	藤本 真佑							
58	都丸 和良	渋川						
	石田 涼							
59	吉田 浩	渋川						
	関上 輝雄							
60	星野 恵里奈	渋川						
	星野 豊							

参加者名簿〔女子①〕

No.	氏名	協会	No.	氏名	協会	No.	氏名	協会
1	伊藤 美月	高崎 経済大学	16	石澤 美貴	東松山			
	茂野 有沙			みどり				
2	塚田 はるの	高崎 経済大学	17	樵 詠美	前橋			
	神林 由依			梅山 裕子				
3	江戸 来春	高崎 経済大学	18	恵美 康子	渋川			
	石橋 里紗			高崎				
4	植木 彩名	高崎 経済大学	19	島田 綾子	埼玉			
	和田 奈那子			渋川				
5	千崎 佑奈	高崎 経済大学	20	近藤 知子	渋川			
	武藤 穂乃花			儘田 香代				
6	金井 さくら	前橋	21	芥藤 智子	渋川			
	宮崎 夢			山本 眞智子				
7	鈴木 かおり	前橋	22	下田 美恵子	渋川			
	小野里こずえ			馬場 あけみ				
8	松島 紀子	高崎	23	小泉 睦	渋川			
	高山 由美			原 享子				
9	小林 華子	高崎	24	真下 典子	渋川			
	北村 なおみ			野口 栄子				
10	持田 三恵	高崎						
	藤本 敦子							
11	有川 亜美	高崎						
	布施 奈月							
12	宮川 志帆	高崎						
	片桐 麻美子							
13	番屋 未来	伊勢崎						
	堀口 史織	安中						
14	坂上 眞樹美	藤岡						
	工藤 陽菜	伊勢崎						
15	藤原 広恵	本庄						
	救仁郷 洋子	熊谷						

◇ 男子ダブルス (MD) の部

[予選リーグ]

Aブロック

No.	氏名・協会	1	2	3	勝敗	順位	
1	大城 要亮 谷田部 遼	伊勢崎		○ 21-4	○ 21-18	2-0	1 A
	松島 凌音 五十嵐 実優		高崎	X ^① 4-21	○ 21-19	1-1	2 B
3	青木 真人 本木 伸弥	高崎		X ^③ 18-21	X ^② 19-21		0-2

Bブロック

No.	氏名・協会	1	2	3	勝敗	順位	
4	高橋 遼平 萩原 悠介	渋川		○ 21-5	○ 21-8	2-0	1 A
	東田 雅則 金井 伸和		前橋	X ^① 5-21	X 12-21	0-2	3 C
6	品川 芳明 相場 健一	前橋		X ^③ 8-21	○ ^② 21-12		1-1

Cブロック

No.	氏名・協会	1	2	3	勝敗	順位	
7	松本 鉄平 本田 秀之	前橋		X 9-21	○ 21-18	1-1	3 C
	鈴木 寛明 高橋 慶太		宇都宮	○ ^① 21-9	X 20-22	1-1	1 A
9	三森 舜平 見辺 悠馬	中央大学 シーム		X ^③ 18-21	○ ^② 22-20		1-1

30-39=-9

41-31=10

40-41=-1

Dブロック

No.	氏名・協会	1	2	3	勝敗	順位	
10	西巻 祐希	沼田	X	O	O	2-0	1 A
	徳永 昌史			21-13	21-12		
11	丸谷 優斗	高崎 経済大学	X ^①	X	X	0-2	3 C
	芝原 颯雅		13-21				
12	馬場 俊哉	高崎 経済大学	X ^③	O ^②	X	1-1	2 B
	鳥居 航平		12-21	21-8			

Eブロック

No.	氏名・協会	1	2	3	勝敗	順位	
13	土屋 尊文	高崎	X	O	O	2-0	1 A
	嶋川 祐			21-7	21-18		
14	内田 雄一朗	高崎	X ^①	X	X	0-2	3 C
	星山 陽子		7-21				
15	志村 真輝	伊勢崎	X ^③	O ^②	X	1-1	2 B
	佐藤 悠生		18-21	21-15			

Fブロック

No.	氏名・協会	1	2	3	勝敗	順位	
16	左部 良典	高崎	X	X	X	0-2	3 C
	白鳥 由希也			9-21			
17	小西 敦生	太田	O ^①	X	O	2-0	1 A
	工藤 一輝		21-9		21-17		
18	吉田 昌史	玉村	O ^③	X ^②	X	1-1	2 B
	永井 亮多		21-7	17-21			

Gブロック

No.	氏名・協会	1	2	3	勝敗	順位	
19	齋藤 克典	高崎	X ^①	○	○	2-0	1 A
	石渡 大輝			21-5	21-17		
20	横内 伊吹輝	高崎 経済大学	○ ^①	X ^②	X	0-2	3 C
	中村 柚希		5-21		18-21		
21	茂泉 悠真	高崎 経済大学	X ^③	○ ^②	1-1	2 B	
	田中 晴時		17-21	21-18			

Hブロック

No.	氏名・協会	1	2	3	勝敗	順位	
22	界外 幸雄	伊勢崎	○ ^①	X	X	0-2	3 C
	田村 忠士			10-21	2-21		
23	谷田川清志郎	玉村 前橋	○ ^①	X ^②	○	2-0	1 A
	平方 雄大		21-10		21-15		
24	原 萌子	東京都	○ ^③	X ^②	1-1	2 B	
	五藤 陸斗		21-2	15-21			

Iブロック

No.	氏名・協会	1	2	3	勝敗	順位	
25	今井 啓嗣	前橋 育英高校	○ ^①	X	X	0-2	3 C
	中村 颯汰			18-21	13-21		
26	海道 渉	高崎 経済大学	○ ^①	○ ^②	X	1-1	2 B
	小坂 青羽		21-18		18-21		
27	横室 知弘	前橋	○ ^③	○ ^②	2-0	1 A	
	下田 秀樹		21-13	21-18			

Jブロック

No.	氏名・協会	1	2	3	勝敗	順位	
28	佐藤 貫太郎	澁川高校	○ ^①	X	X	0-2	3 C
	小林 隆			9-21	5-21		
29	三橋 恭平	東松山	○ ^①	○	2-0	1 A	
	島野 直哉	坂戸	21-9				21-18
30	井野 瑞貴	伊勢崎	○ ^③	X ^②	1-1	2 B	
	秋丸 陽太		21-5	18-21			

Kブロック

No.	氏名・協会	1	2	3	勝敗	順位	
31	鈴木 康資	高崎 経済大学	○ ^①	X	X	0-2	3 C
	小田 拓弥			9-21	11-21		
32	中川 祐矢	高崎	○ ^①	○	2-0	1 A	
	木村 知志		21-9				21-9
33	中林 達矢	前橋	○ ^③	X ^②	1-1	2 B	
	飯塚 雅哉		21-11	9-21			

Lブロック

No.	氏名・協会	1	2	3	勝敗	順位	
34	後藤 史光	高崎	○ ^①	○	○	2-0	1 A
	飯野 博英			21-8	21-12		
35	伊藤 陽平	シーム	X ^①	○	0-2	3 C	
	下田 麗延		8-21				12-21
36	森田 孝行	澁川	X ^③	○ ^②	1-1	2 B	
	大塚 公人	みなかみ	12-21	21-12			

Mブロック

No.	氏名・協会	1	2	3	勝敗	順位	
37	山縣 一慶 高野 敦輝	高崎 経済大学	X ^① 9-21	O 21-9	O 21-16	2-0	1 A
38	樋口 天馬 小布施 和志	前橋 育英高校	X ^① 9-21	O ^② 21-11	X 11-21	0-2	3 C
39	久保原 孝 岩 浅 錬	若葉 サークル	X ^③ 16-21	O ^② 21-11		1-1	2 B

Nブロック

No.	氏名・協会	1	2	3	勝敗	順位	
40	遠藤 光司 鹿沢 孝光	高崎 群馬県	X ^① 12-21	O 21-12	O 21-9	2-0	1 A
41	小泉 明 関口 敦夫	前橋	X ^① 12-21	X ^② 16-21	O 21-16	1-1	2 B
42	萩原 初実 伊藤 亨	渋川 伊勢崎	X ^③ 9-21	X ^② 16-21		0-2	3 C

Oブロック

No.	氏名・協会	1	2	3	勝敗	順位	
43	吉田 浩 関上 輝雄	渋川	X ^① 10-21	O 21-10	X 5-21	1-1	2 B
44	目崎 脩平 山下 旺将	高崎 経済大学	X ^① 10-21	O ^② 21-8	X 8-21	0-2	3 C
45	廣橋 崇 青木 海	前橋	O ^③ 21-5	O ^② 21-8		2-0	1 A

Pブロック

No.	氏名・協会	1	2	3	勝敗	順位	
46	渡邊 陽翔	高崎 経済大学	X ^①	○	X	1-1	2 B
	木暮 亮太			22-20	13-21		
47	恵美 尚雅	渋川	20-22	○ ^②	X	0-2	3 C
	野澤 和行	高崎			10-21		
48	川西 翼	高崎 経済大学	○ ^③	○ ^②	2-0	1 A	
	山根 瑤亮		21-13				21-10

Qブロック

No.	氏名・協会	1	2	3	勝敗	順位	
49	吉井 実季也	高崎	○ ^①	X	○	1-1	2 B
	藤本 真佑			9-21	21-19		
50	新井 寛人	伊勢崎	21-9	○ ^②	○	2-0	1 A
	清水 航輝	桐生			21-12		
51	須田 一穂	前橋	X ^③	X ^②	0-2	3 C	
	山崎 世界		19-21	12-21			

Rブロック

No.	氏名・協会	1	2	3	勝敗	順位	
52	金井 紀明	前橋	X ^①	○	○	2-0	1 A
	松崎 亮			21-11	21-11		
53	栗原 悠二	伊勢崎	11-21	○ ^②	○	1-1	2 B
	塩島 亮祐				21-7		
54	都丸 和良	渋川	X ^③	X ^②	0-2	3 C	
	石田 涼		11-21	7-21			

Sブロック

No.	氏名・協会		1	2	3	勝敗	順位
55	富塚 康司	前橋		0	0	2-0	1 A
	平井 亮多			21-11	21-7		
56	山田 大誠	はちみつ レモン	X ^①		0	1-1	2 B
	大沢 克享		11-21		21-8		
57	馬場 優人	高崎 経済大学	X ^③	X ^②		0-2	3 C
	伊藤 大将		7-21	8-21			

Tブロック

No.	氏名・協会		1	2	3	勝敗	順位
58	武井 哲也	渋川		0	0	2-0	1 A
	本多 哲也			21-16	21-19		
59	星野 恵里奈	渋川	X ^①		X	0-2	3 C
	星野 豊		16-21		18-21		
60	須田 哲也	吉岡	X ^③	0 ^②		1-1	2 B
	折原 弘樹		19-21	21-18			

◇ 女子ダブルス (LD) の部

[予 選 リ ー グ]

Aブロック

No.	氏名・協会	1	2	3	勝敗	順位	
1	伊藤 美月	高崎 経済大学	/	X	X	0-2	3 C
	茂野 有沙			9-21	15-21		
2	藤原 広恵	本庄	/	X	1-1	2 B	
	救仁郷 洋子	熊谷		21-9			21-23
3	金井 さくら	前橋	/	O ^②	2-0	1 A	
	宮崎 夢			O ^③			21-15

Bブロック

No.	氏名・協会	1	2	3	勝敗	順位	
4	斉藤 智子	渋川	/	X	X	0-2	3 C
	山本 眞智子			15-21	10-21		
5	石澤 美貴	東松山	/	O	2-0	1 A	
	蒲池 紫央里	みどり		O ^①			21-15
6	樵 詠美	前橋	/	X ^②	1-1	2 B	
	梅山 裕子			O ^③			21-10

Cブロック

No.	氏名・協会	1	2	3	勝敗	順位	
7	塚田 はるの	高崎 経済大学	/	X	X	0-2	3 C
	神林 由依			14-21	7-21		
8	真下 典子	渋川	/	X	1-1	2 B	
	野口 栄子			O ^①			21-14
9	宮川 志帆	高崎	/	O ^②	2-0	1 A	
	片桐 麻美子			O ^③			21-7

Dブロック

No.	氏名・協会	1	2	3	勝敗	順位	
10	江戸 来春	高崎 経済大学	○ ^①	×	×	0-2	3 C
	石橋 里紗						
11	恵美 康子	渋川	21-16	×	1-1	2 B	
	青木 伯子	高崎					21-23
12	近藤 知子	渋川	○ ^③	○ ^②	2-0	1 A	
	儘田 香代		21-3	23-21			

Eブロック

No.	氏名・協会	1	2	3	勝敗	順位	
13	小林 華子	高崎	○ ^①	×	○	1-1	2 B
	北村 なおみ						
14	小泉 睦	渋川	21-13	×	○	2-0	1 A
	原 享子						
15	持田 三恵	高崎	× ^③	× ^②	0-2	3 C	
	藤本 敦子		7-21	13-21			

Fブロック

No.	氏名・協会	1	2	3	勝敗	順位	
16	坂上 眞樹美	藤岡	○ ^①	×	○	1-1	2 B
	工藤 陽菜	伊勢崎					
17	番屋 未来	伊勢崎	21-13	×	○	2-0	1 A
	堀口 史織	安中					
18	下田 美恵子	渋川	× ^③	× ^②	0-2	3 C	
	馬場 あけみ		15-21	8-21			

Gブロック

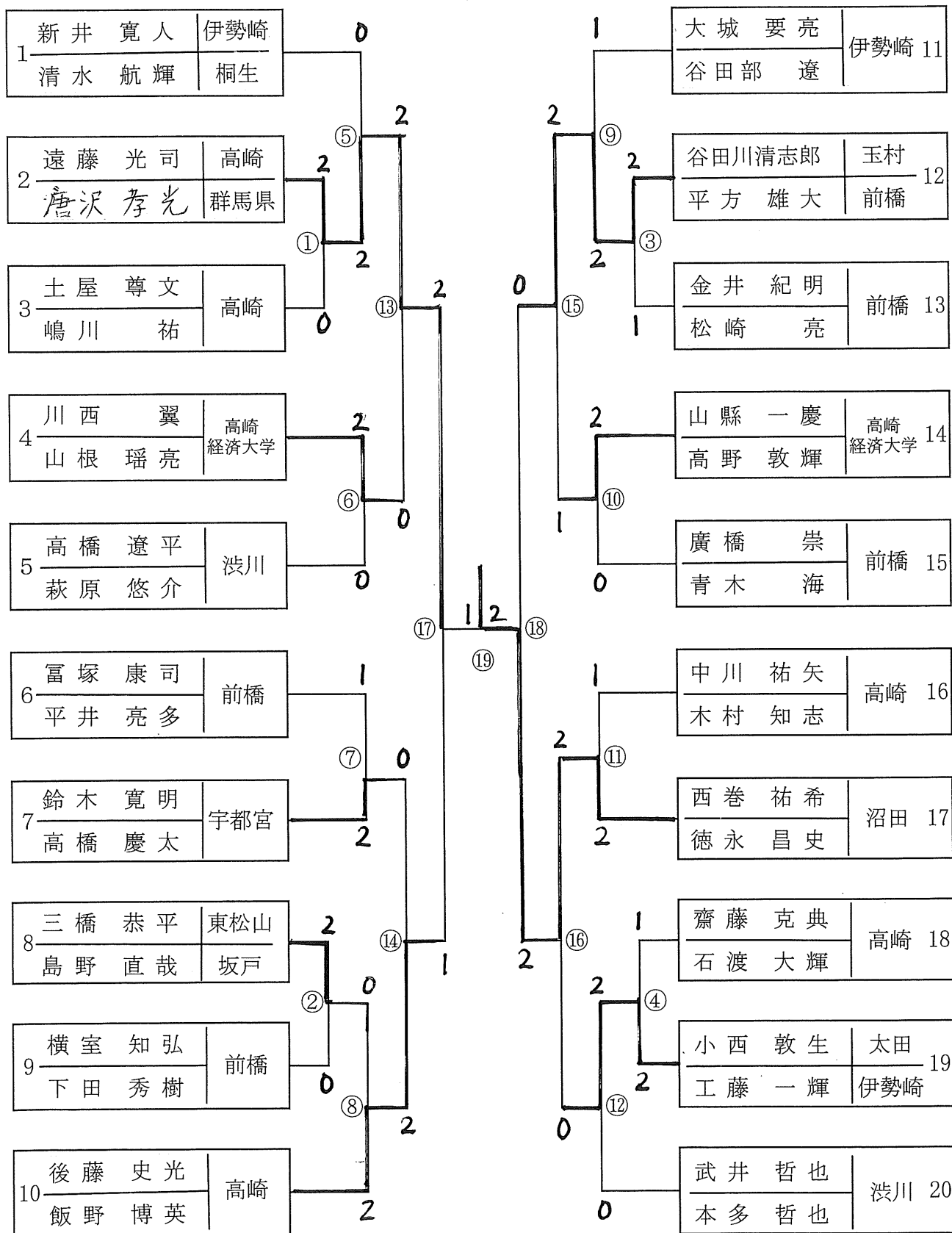
No.	氏名・協会	1	2	3	勝敗	順位
19	有川 亜美	高崎	X		0-1	2 B
	布施 奈月					
20	鈴木 かおり	前橋	O ^①		1-0	1 A
	小野里こずえ					
21	千崎 佑奈	高崎 経済大学	X ^③	X ^②	-	
	武藤 穂乃花					

キ
ケ
ン

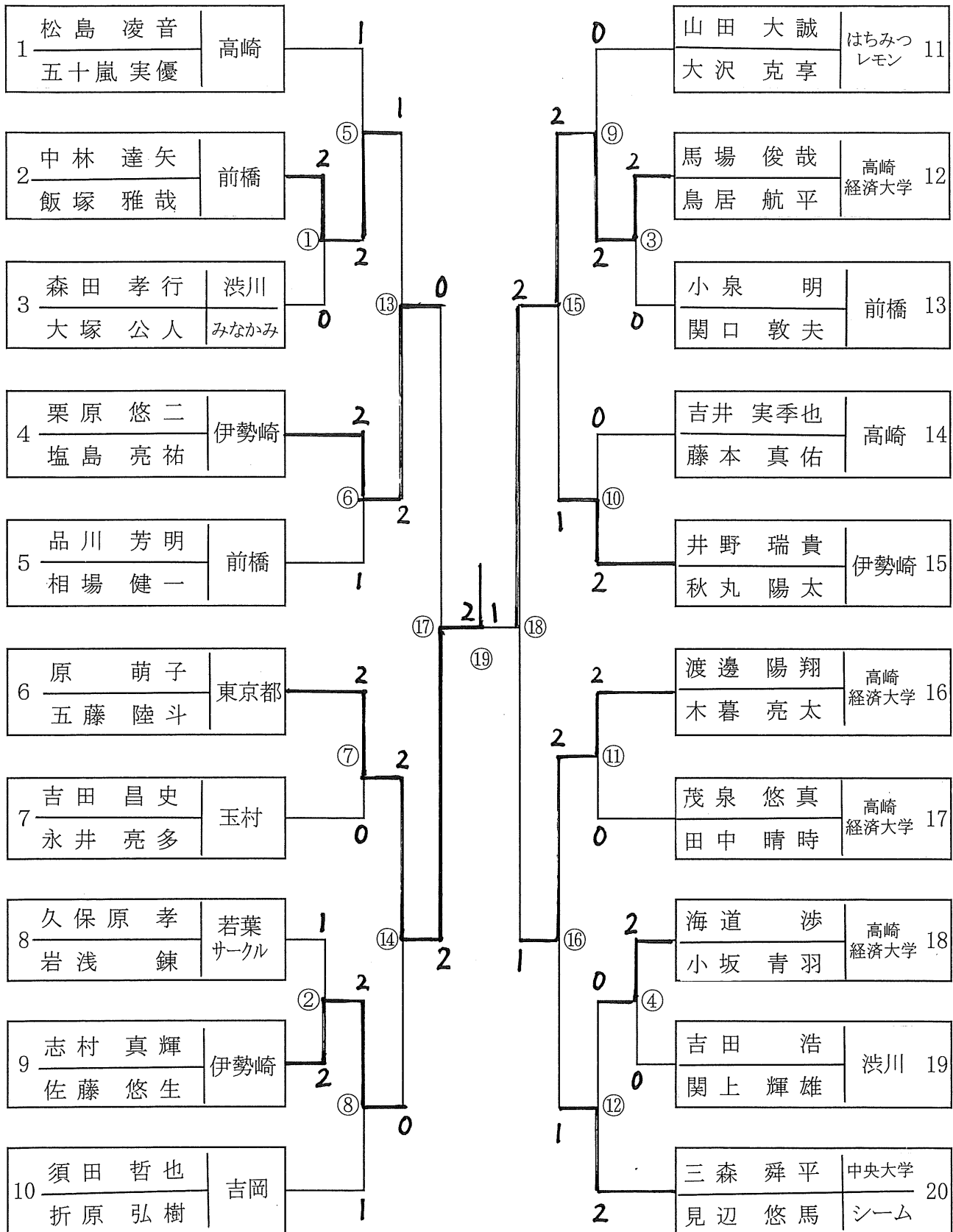
Hブロック

No.	氏名・協会	1	2	3	勝敗	順位
22	松島 紀子	高崎	O	X	1-1	2 B
	高山 由美					
23	植木 彩名	高崎 経済大学	X ^①	X	0-2	3 C
	和田 奈那子					
24	島田 綾子	埼玉	O ^③	O ^②	2-0	1 A
	高山 順子					

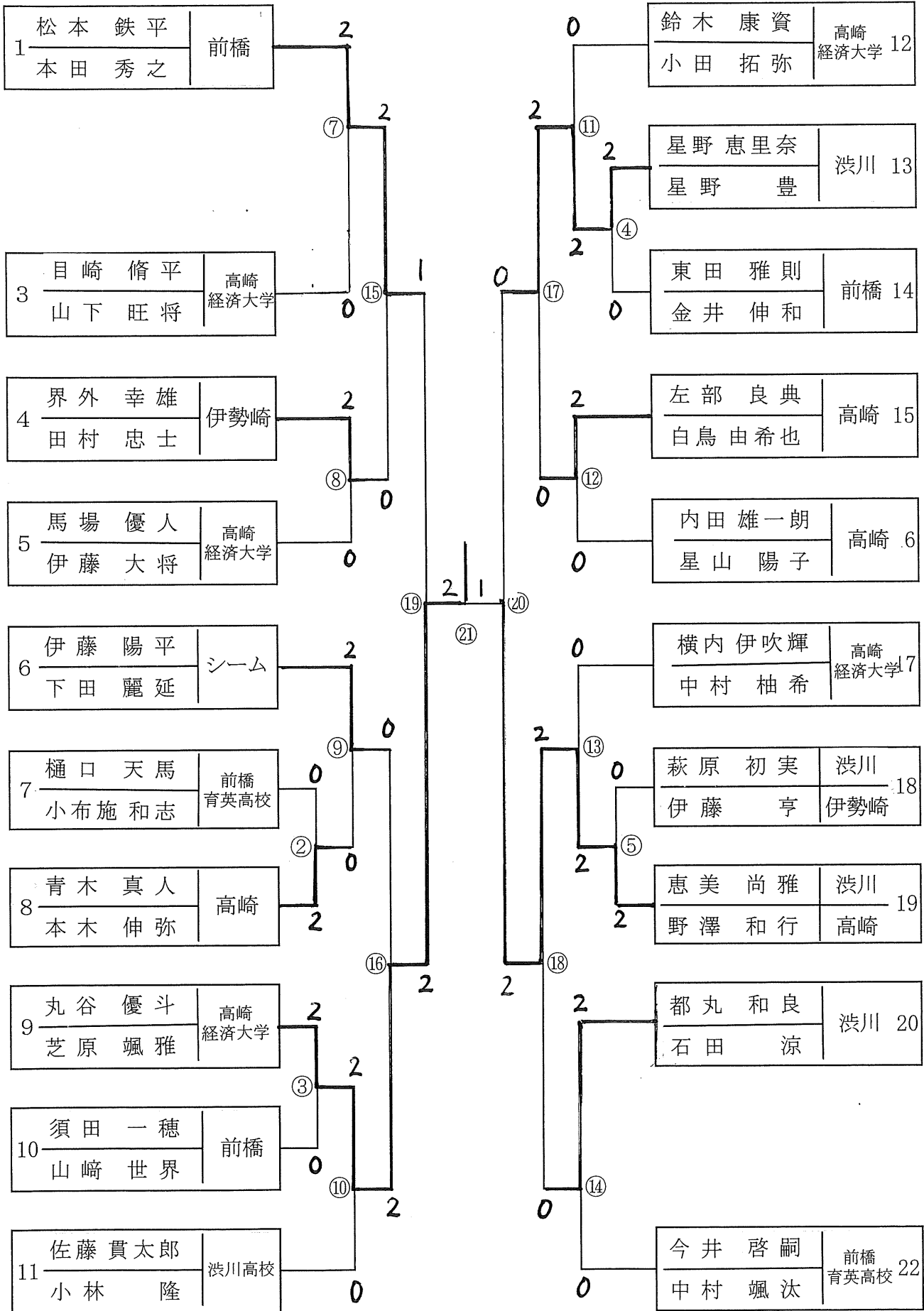
[男子 A 級 決勝 トーナメント]



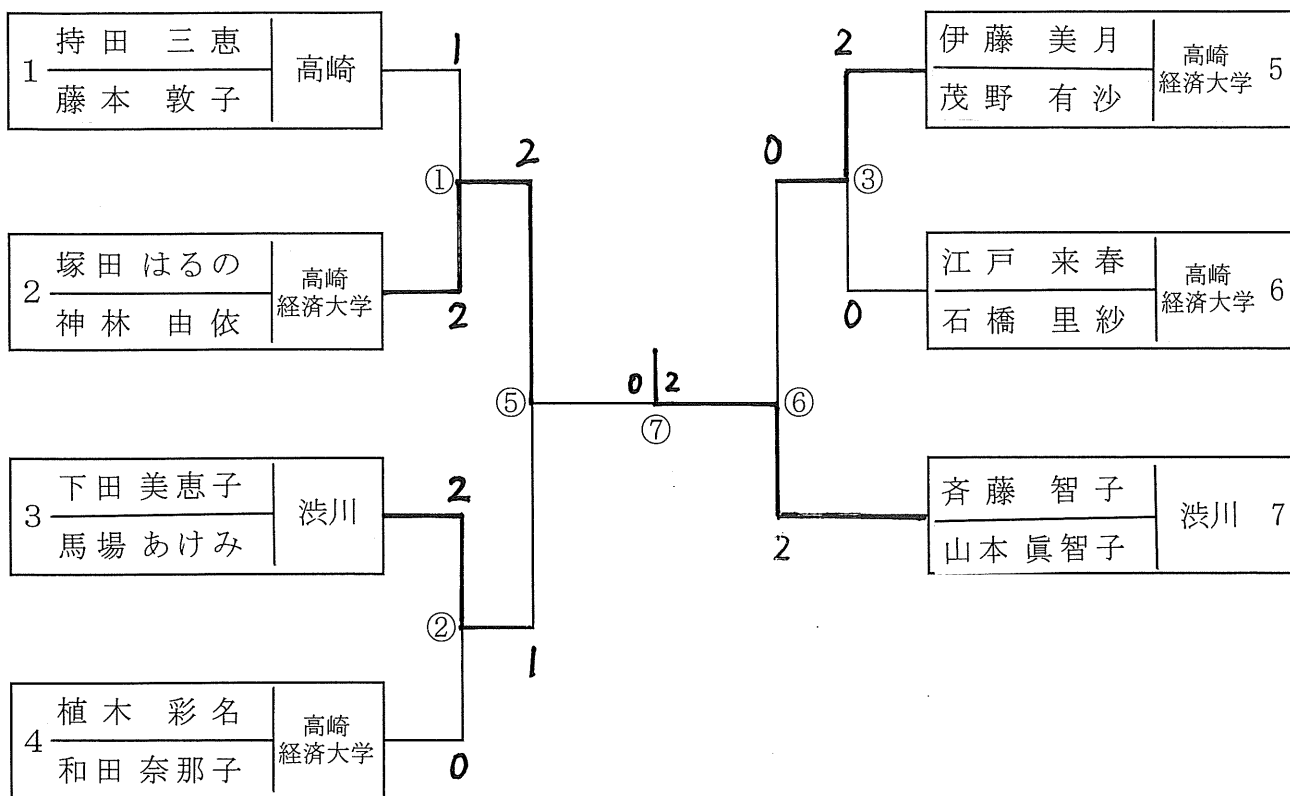
[男子 B 級 決 勝 トーナメント]



[男子 C 級 決 勝 トーナメント]



[女子 C 級 決勝 トーナメント]



第 20 回 ネットボールカップ in 渋川タイムテーブル

	1コート	2コート	3コート	4コート	5コート	6コート	7コート	8コート	9コート	10コート	11コート	12コート	13コート
	予 選 ー リ ー グ												
9:30	MDA (MDH)	MDB (MDI)	MDC (MDJ)	MDD (MDK)	MDE (MDL)	MDF (MDM)	LDA (LDE)	LDB (LDF)	LDC (LDG)	LDD (LDH)	MDG (MDN)	MDS	MDT
10:15	MDH (MDO)	MDI (MDP)	MDJ (MDQ)	MDK (MDR)	MDL (MDS)	MDM (MDF)	LDE (LDA)	LDF (LDB)	LDG (LDC)	LDH (LDD)	MDN (MDG)		
11:00	MDO (MDA)	MDP (MDB)	MDQ (MDC)	MDR (MDD)									
11:45	お 楽 し み 抽 選 会												
	決 勝 ト ー ナ メ ン ト												
13:00	MDA① (MDA⑥)	MDA② (MDA⑦)	MDA③ (MDA⑩)	MDA④ (MDA⑥)	MDB① (MDB⑦)	MDB② (MDB⑩)	MDB③ (MDC③)	MDB④ (MDC④)	MDC① (MDC⑤)	MDC② (MDC⑥)	LDA① (LDA②)	LDB① (LDB②)	LDC① (LDC②)
14:00	MDA⑥	MDA⑦	MDA⑩	MDB⑥	MDB⑦	MDB⑩	MDC③	MDC④	MDC⑤	MDC⑥	LDA②	LDB②	LDC②
15:00	MDA⑤	MDA⑧	MDA⑪	MDB⑤	MDB⑧	MDB⑪	MDC⑦	MDC⑨	MDC⑩	MDC⑬	LDA③	LDB③	LDC③
15:00	MDA⑬	MDA⑨	MDA⑫	MDB⑬	MDB⑨	MDB⑫	MDC⑧	MDC⑩	MDC⑫	MDC⑭	LDA④	LDB④	LDC④
16:00	MDA⑭	MDA⑮	MDA⑯	MDB⑭	MDB⑮	MDB⑯	MDC⑮	MDC⑯	MDC⑰	MDC⑱	LDA⑤	LDB⑤	LDC⑤
16:00	MDA⑰	MDA⑱		MDB⑰	MDB⑱		MDC⑱		MDC⑳		LDA⑥	LDB⑥	LDC⑥
16:30		MDA⑲		MDB⑲					MDC㉑		LDA⑦	LDB⑦	LDC⑦

※ ()内は審判

第20回ネーブルカップ in 渋川成績表

期 日：令和5年2月23日（木）

会 場：渋川市子持社会体育館

種目	級	優 勝	準 優 勝	第 三 位	
男子 ダ ブ ル ス	A	西 卷 祐 希 徳 永 昌 史 (沼田)	遠 藤 光 司 唐 沢 孝 光 (高崎・群馬県)	谷 田 川 清 志 郎 平 方 雄 大 (玉村・前橋)	後 藤 史 光 飯 野 博 英 (高崎)
	B	原 萌 子 五 藤 陸 斗 (東京都)	馬 場 俊 哉 鳥 居 航 平 (高崎経済大学)	渡 邊 陽 翔 木 暮 亮 太 (高崎経済大学)	栗 原 悠 二 塩 島 亮 祐 (伊勢崎)
	C	丸 谷 優 斗 芝 原 颯 雅 (高崎経済大学)	恵 美 尚 雅 野 澤 和 行 (渋川・高崎)	松 本 鉄 平 本 田 秀 之 (前橋)	星 野 恵 里 奈 星 野 豊 (渋川)
女子 ダ ブ ル ス	A	番 屋 未 来 堀 口 史 織 (伊勢崎・安中)	石 澤 美 貴 蒲 池 紫 央 里 (東松山・みどり)	鈴 木 か お り 小 野 里 こ ず え (前橋)	金 井 さ く ら 宮 崎 夢 (前橋)
	B	坂 上 眞 樹 美 工 藤 陽 菜 (藤岡・伊勢崎)	有 川 亜 美 布 施 奈 月 (高崎)	樵 詠 美 梅 山 裕 子 (前橋)	真 下 典 子 野 口 栄 子 (渋川)
	C	斉 藤 智 子 山 本 眞 智 子 (渋川)	塚 田 は る の 神 林 由 依 (高崎経済大学)	伊 藤 美 月 茂 野 有 沙 (高崎経済大学)	下 田 美 恵 子 馬 場 あ け み (渋川)