

第 19 回

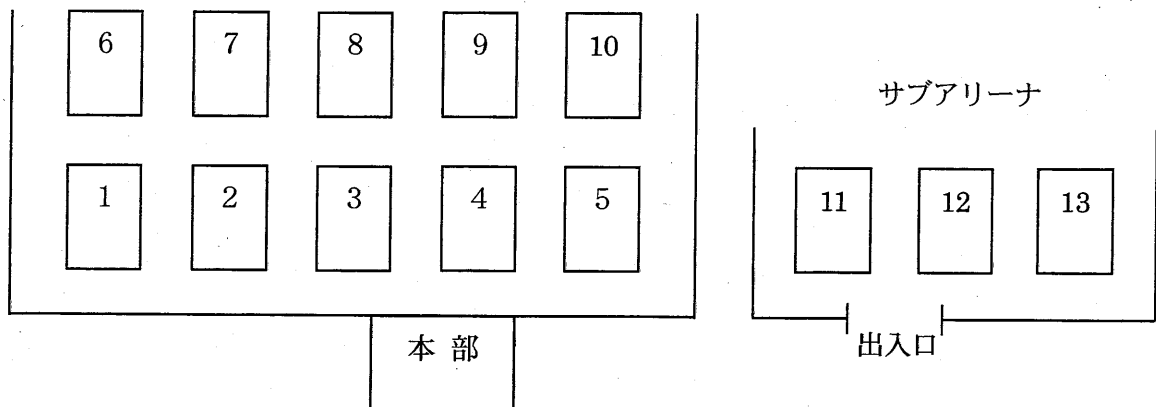
ネーブルカップ in 渋川
バドミントン大会



期 日	令 和 2 年 2 月 2 3 日 (日)
会 場	渋 川 市 子 持 社 会 体 育 館
主 催	渋 川 市 バ ド ミ ン ト ン 協 会
後 援	渋 川 市 、 渋 川 市 ス ポ ー ツ 協 会

1 【競技上及び審判上の注意】

- 1 競技規則は、現行の（財）日本バドミントン協会の競技規則に準ずる。
（ラリーポイント制を採用する。）
- 2 ただし、ポイントを次のとおり制限する。
 - (1) 予選リーグ 21ポイント1ゲーム、延長は30ポイントまで
 - (2) 決勝トーナメント 21ポイント3ゲーム、延長は30ポイントまで
- 3 予選リーグの試合順序は次のとおりとする。
 - (1) 3者リーグ
①1-2 ②2-3 ③1-3
 - (2) 4者リーグ
①1-2 ②3-4 ③1-3 ④2-4 ⑤1-4 ⑥2-3
- 4 予選リーグで勝敗が同一の場合は次の方法で順位を決定する。
 - (1) 総得失点差の高いチームを上位とする。
 - (2) 総得失点差が同じ場合は、対戦成績の勝者を上位とする。
- 5 予選リーグのクラス分けは次のとおりとする。
 - (1) 3者リーグ 1位-A 2位-B 3位-C
 - (2) 4者リーグ 1位-A 2位-B 3位-C 4位-C
- 6 審判は次のとおりとする。
 - (1) 予選リーグは、各コートにおける次の試合のブロックの各チームが交代で行う。ただし、各コートの最終ブロックの試合は、第1ブロックの各チームが交代で行うものとする。
 - (2) 決勝トーナメントは、各コートにおける次の試合で敗者が主審、勝者が線審を行う。ただし、第1試合の審判は、本部が指名する。
- 7 予選リーグは各ブロックの全試合終了後、決勝トーナメントは各試合終了後、審判用紙を本部に届けるものとする。
- 8 コート番号は次のとおりとする。



- 9 表彰は、男女各クラス別に、第3位まで表彰する。3位決定戦は行わない。
- 10 競技の運営上、試合順序及びコートを変更する場合がありますので、放送に十分注意すること。
- 11 フロア内での飲食は禁止する。ゴミは各自持ち帰ること。
- 12 本大会における事故等について、主催者は一切責任を負わないので、十分注意して競技すること。

参加者名簿〔男子①〕

No.	氏名	協会	No.	氏名	協会	No.	氏名	協会
1	関口 敦夫	前橋	16	浦野 忠	高崎	31	都丸 拓海	若葉 サークル
	小泉 明			手島 翔			岩浅 錬	
2	伊藤 直樹	前橋	17	大津 和哉	高崎	32	橋本 丈志	長野市
	齋藤 拓也			鎌田 和好			横田 正広	
3	小須賀 昭仁	前橋	18	原田 雅也	高崎	33	鈴木 みゆき	長野市
	瀬戸 彰			田口 将			鈴木 宏幸	
4	沛野 圭祐	前橋	19	原田 鉄也	高崎	34	澤 己津彦	渋川
	富澤 瑛誠			北爪 孝明			河 弘樹	
5	池田 重雄	前橋	20	阿部 裕介	伊勢崎	35	高橋 学	渋川
	川島 凌一			大塚 智亮			都丸 和良	
6	横室 知弘	前橋	21	根岸 重幸	伊勢崎	36	後藤 一男	渋川
	下田 秀樹			根岸 智春			関上 輝雄	
7	鈴木 将高	前橋	22	柿沼 和幸	邑楽	37	大場 友徳	渋川
	山口 陽一朗			多田 哲夫			中川 翼	埼玉
8	福島 大介	前橋	23	小林 康博	吉岡	38	星野 豊	渋川
	堀 純	渋川		須田 哲也			藤井 史人	
9	馬場 秀行	前橋	24	須田 海都	吉岡	39	本多 哲也	渋川
	小山 伸之			須田 空都			武井 哲也	
10	恵美 尚雅	高崎	25	萩原 初実	吉岡	40	原 研吉	渋川
	恵美 竜雅	渋川		岩崎 竜也			萩原 豊	
11	須田 昇	高崎	26	黒川 公人	フェリックス	41	浅井 尚	高崎
	浅野 貴之			谷田部 遼			齊田 幸宗	渋川
12	高祖 靖弥	高崎	27	田島 智明	フェリックス			
	野澤 和行			小松 貴司				
13	松田 昂己	高崎	28	田中 宏和	ピース ふあいぶる			
	吉田 陸人			飯塚 一平				
14	松澤 貴士	高崎	29	久保原 孝	若葉 サークル			
	鈴木 健斗			内田 雄一朗				
15	佐藤 高規	高崎	30	松田 哲	若葉 サークル			
	村上 春輝			左部 良典				

参加者名簿〔女子①〕

No.	氏名	協会	No.	氏名	協会	No.	氏名	協会
1	後閑 美咲	前橋	16	蒔田 節子	伊勢崎	31	木村 佳子	渋川
	六本木 美代			大竹 和代			山中 君江	
2	竹本 和子	前橋	17	馬場 あけみ	吉岡	32	南雲 祥子	渋川
	渡邊 洋子			今井 美穂			原田 幸代	
3	横尾 円	渋川	18	中村 仁美	沼田			
	山本 莉菜	前橋		田中 邦子				
4	立川 ゆかり	前橋	19	吉澤 みな子	沼田			
	齋藤 藍			須田 友子				
5	穂苺 菜摘	前橋	20	生方 のり子	沼田			
	坂井 あやめ			金子 妙子				
6	木村 尚絵	前橋	21	須藤 香奈子	沼田			
	後藤 倫	高崎		倉澤 康羽				
7	松島 紀子	高崎	22	中村 志のぶ	ピース ふあいぶる			
	高山 由美			田中 玲子				
8	小林 華子	高崎	23	石田 美香	長野市			
	長尾 真由美			竹内 三奈子				
9	川村 尚子	高崎	24	渡辺 美稀	長野市			
	松島 七海			柳澤 朝子				
10	北村 なおみ	高崎	25	真下 典子	渋川			
	藤本 真佑			松岡 祐三子				
11	恵美 康子	高崎	26	小原 きよみ	渋川			
	関口 幸子			神垣 有香	一般			
12	原田 佳子	高崎	27	市川 美希	渋川			
	原田 摩利			高山 順子				
13	稲葉 雅子	高崎	28	小泉 睦	渋川			
	宮島 民子			星野 恵里奈				
14	高橋 奈麻美	高崎	29	下田 美恵子	渋川			
	片桐 麻美子			野口 栄子				
15	藤本 真未	高商大附	30	石井 弘子	渋川			
	高山 莉里菜			儘田 香代				

◇ 男子ダブルス (MD) の部

[予選リーグ]

Aブロック

No.	氏名・協会	1	2	3	勝敗	順位
1	星野 豊	▲	○	×	1-1	2 B
	藤井 史人		21-18	13-21		
2	池田 重雄	▲	×	×	0-2	3 C
	川島 凌一		18-21	9-21		
3	伊藤 直樹	▲	○ ³	○ ²	2-0	1 A
	齋藤 拓也		21-13	21-9		

Bブロック

No.	氏名・協会	1	2	3	勝敗	順位
4	根岸 重幸	▲	○	○	2-0	1 A
	根岸 智春		21-16	21-13		
5	浦野 忠	▲	×	○	1-1	2 B
	手島 翔		16-21	21-16		
6	田島 智明	▲	×	×	0-2	3 C
	小松 貴司		13-21	16-21		

Cブロック

No.	氏名・協会	1	2	3	勝敗	順位
7	黒川 公人	▲	○	×	1-1	2 B
	谷田部 遼		21-12	16-21		
8	柿沼 和幸	▲	×	×	0-2	3 C
	多田 哲夫		12-21	13-21		
9	横室 知弘	▲	○ ³	○ ²	2-0	1 A
	下田 秀樹		21-16	21-13		

Dブロック

No.	氏名・協会	1	2	3	勝敗	順位	
10	後藤 一男 関上 輝雄	澁川	/	X 12-21	O 21-12	1-1	2 B
	11			関口 敦夫 小泉 明	前橋	/	O ¹ 21-12
12		都丸 拓海 岩浅 錬	若葉 サークル	/			X ³ 12-21

Eブロック

No.	氏名・協会	1	2	3	勝敗	順位	
13	恵美 尚雅 恵美 竜雅	高崎 澁川	/	X 19-21	O 22-20	1-1	3 C
	14			松田 哲 左部 良典	若葉 サークル	/	O ¹ 21-19
15		小須賀 昭仁 瀬戸 彰	前橋	/			X ³ 20-22

+41-41=0

+44-44=0

+45-45=0

Fブロック

No.	氏名・協会	1	2	3	勝敗	順位	
16	松澤 貴士 鈴木 健斗	高崎	/	O 21-18	O 21-14	2-0	1 A
	17			本多 哲也 武井 哲也	澁川	/	X ¹ 8-21
18		須田 海都 須田 空都	吉岡	/			X ³ 14-21

Gブロック

No.	氏名・協会		1	2	3	勝敗	順位
19	萩原 初実	吉岡	/	○	○	2-0	1 A
	岩崎 竜也			21-14	21-17		
20	田中 宏和	ピース ふあいぶる	X ¹	/	○	1-1	2 B
	飯塚 一平		14-21		23-21		
21	小林 康博	吉岡	X ³	X ²	/	0-2	3 C
	須田 哲也		17-21	21-23			

Hブロック

No.	氏名・協会		1	2	3	勝敗	順位
22	松田 昂己	高崎	/	X	○	1-1	2 B
	吉田 陸人			6-21	22-20		
23	浅井 尚	高崎	○ ¹	/	○	2-0	1 A
	齊田 幸宗	渋川	21-6		21-7		
24	久保原 孝	若葉 サークル	X ³	X ²	/	0-2	3 C
	内田 雄一朗		20-22	7-21			

Iブロック

No.	氏名・協会		1	2	3	勝敗	順位
25	須田 昇	高崎	/	X	○	1-1	2 B
	浅野 貴之			8-21	21-18		
26	福島 大介	前橋	○ ¹	/	○	2-0	1 A
	堀 純	渋川	21-8		21-2		
27	沛野 圭祐	前橋	X ³	X ²	/	0-2	3 C
	富澤 瑛誠		18-21	2-21			

Jブロック

No.	氏名・協会	1	2	3	勝敗	順位	
28	高橋 学 都丸 和良	澁川		X 13-21	X 16-21	0-2	3 C
	原田 雅也 田口 将		高崎	O ¹ 21-13		O 22-20	
30	阿部 裕介 大塚 智亮	伊勢崎		O ³ 21-16	X ² 20-22		1-1

Kブロック

No.	氏名・協会	1	2	3	勝敗	順位	
31	大場 友徳 中川 翼	澁川 埼玉		O 21-4	O 21-5	2-0	1 A
	鈴木 将高 山口 陽一朗		前橋	X ¹ 4-21		O 21-17	
33	澤 己津彦 河 弘樹	澁川		X ³ 5-21	X ² 17-21		0-2

Lブロック

No.	氏名・協会	1	2	3	勝敗	順位	
34	原田 鉄也 北爪 考明	高崎		O 21-16	X 16-21	1-1	2 B
	佐藤 高規 村上 春輝		高崎	X ¹ 16-21		X 13-21	
36	高祖 靖弥 野澤 和行	高崎		O ³ 21-16	O ² 21-13		2-0

Mブロック

No.	氏名・協会	1	2	3	4	勝敗	順位
37	大津 和哉	高崎		X	X	0-2	3C
	鎌田 和好		10-21	14-21			
38	原 研吉	渋谷	O ¹		O	2-0	1A
	萩原 豊		21-10	21-18			
39	馬場 秀行	前橋	O ³	X ⁶		1-1	2B
	小山 伸之		21-14	18-21			
40			⁵	⁴	²	-	

◇ 女子ダブルス (LD) の部

[予選リーグ]

Aブロック

No.	氏名・協会	1	2	3	勝敗	順位
1	小原 きよみ 渋川	/	○	○	2-0	1 A
	神垣 有香 渋川		21-10	21-12		
2	生方 のり子 沼田	× ¹	/	×	0-2	3 C
	金子 妙子 沼田	10-21		17-21		
3	石井 弘子 渋川	× ³	○ ²	/	1-1	2 B
	儘田 香代 渋川	12-21	21-17			

Bブロック

No.	氏名・協会	1	2	3	勝敗	順位
4	稲葉 雅子 高崎	/	×	○	1-1	2 B
	宮島 民子 高崎		15-21	21-18		
5	下田 美恵子 渋川	○ ¹	/	○	2-0	1 A
	野口 栄子 渋川	21-15		21-8		
6	後閑 美咲 前橋	× ³	× ²	/	0-2	3 C
	六本木 美代 前橋	18-21	8-21			

Cブロック

No.	氏名・協会	1	2	3	勝敗	順位
7	松島 紀子 高崎	/	×	×	0-2	3 C
	高山 由美 高崎		18-21	14-21		
8	真下 典子 渋川	○ ¹	/	×	1-1	2 B
	松岡 祐三子 渋川	21-18		15-21		
9	小泉 睦 渋川	○ ³	○ ²	/	2-0	1 A
	星野 恵里奈 渋川	21-14	21-15			

Dブロック

No.	氏名・協会	1	2	3	勝敗	順位
10	中村 志のぶ	/	X	X	0-2	3 C
	田中 玲子		8-21	7-21		
11	北村 なおみ	高崎	0 ¹	0	2-0	1 A
	藤本 真佑		21-8	21-17		
12	蒔田 節子	伊勢崎	0 ³	X ²	1-1	2 B
	大竹 和代		21-7	17-21		

Eブロック

No.	氏名・協会	1	2	3	勝敗	順位
13	川村 尚子	高崎	/	X	1-1	2 B
	松島 七海		14-21	21-17		
14	横尾 円	前橋	0 ¹	0	2-0	1 A
	山本 莉菜		21-14	21-18		
15	木村 佳子	渋川	X ³	X ²	0-2	3 C
	山中 君江		17-21	18-21		

Fブロック

No.	氏名・協会	1	2	3	勝敗	順位
16	高橋 奈麻美	高崎	/	X	0-2	3 C
	片桐 麻美子		8-21	6-21		
17	木村 尚絵	高崎	0 ¹	X	1-1	2 B
	後藤 倫		21-8	10-21		
18	藤本 真未	高商大附	0 ³	0 ²	2-0	1 A
	高山 莉里菜		21-6	21-10		

Gブロック

No.	氏名・協会		1	2	3	勝敗	順位
19	穂苅 菜摘	前橋	/	○	×	1-1	2 B
	坂井 あやめ			21-13	14-21		
20	須藤 香奈子	沼田	×	/	○	1-1	3 C
	倉澤 康羽		13-21		22-20		
21	立川 ゆかり	前橋	○	×	1-1	1 A	
	齋藤 藍		21-14	20-22			

+35-34 = +1

+35-41 = -6

+41-36 = +5

Hブロック

No.	氏名・協会		1	2	3	勝敗	順位
22	石田 美香	長野市	/	×	○	1-1	2 B
	竹内 三奈子			20-22	21-5		
23	市川 美希	渋川	○	/	○	2-0	1 A
	高山 順子		22-20		21-14		
24	南雲 祥子	渋川	×	×	0-2	3 C	
	原田 幸代		5-21	14-21			

Iブロック

No.	氏名・協会		1	2	3	勝敗	順位
25	吉澤 みな子	沼田	/	×	×	0-2	3 C
	須田 友子			14-21	15-21		
26	馬場 あけみ	吉岡	○	/	×	1-1	2 B
	今井 美穂		21-14		9-21		
27	小林 華子	高崎	○	○	2-0	1 A	
	長尾 真由美		21-15	21-9			

Jブロック

No.	氏名・協会		1	2	3	4	勝敗	順位	
28	原田 佳子	高崎	/	X	O	X	1-2	3 C	
	原田 摩利			7-21	21-16	22-24			
29	中村 仁美	沼田		O ¹	/	X	O	2-1	1 A
	田中 邦子			21-7		19-21	21-10		
30	竹本 和子	前橋	X ³	O ⁶		/	O	2-1	2 B
	渡邊 洋子		16-21	21-19			21-17		
31	恵美 康子	高崎	O ⁵	X ⁴	X ²		1-2	4 C	
	関口 幸子		24-22	10-21	17-21				

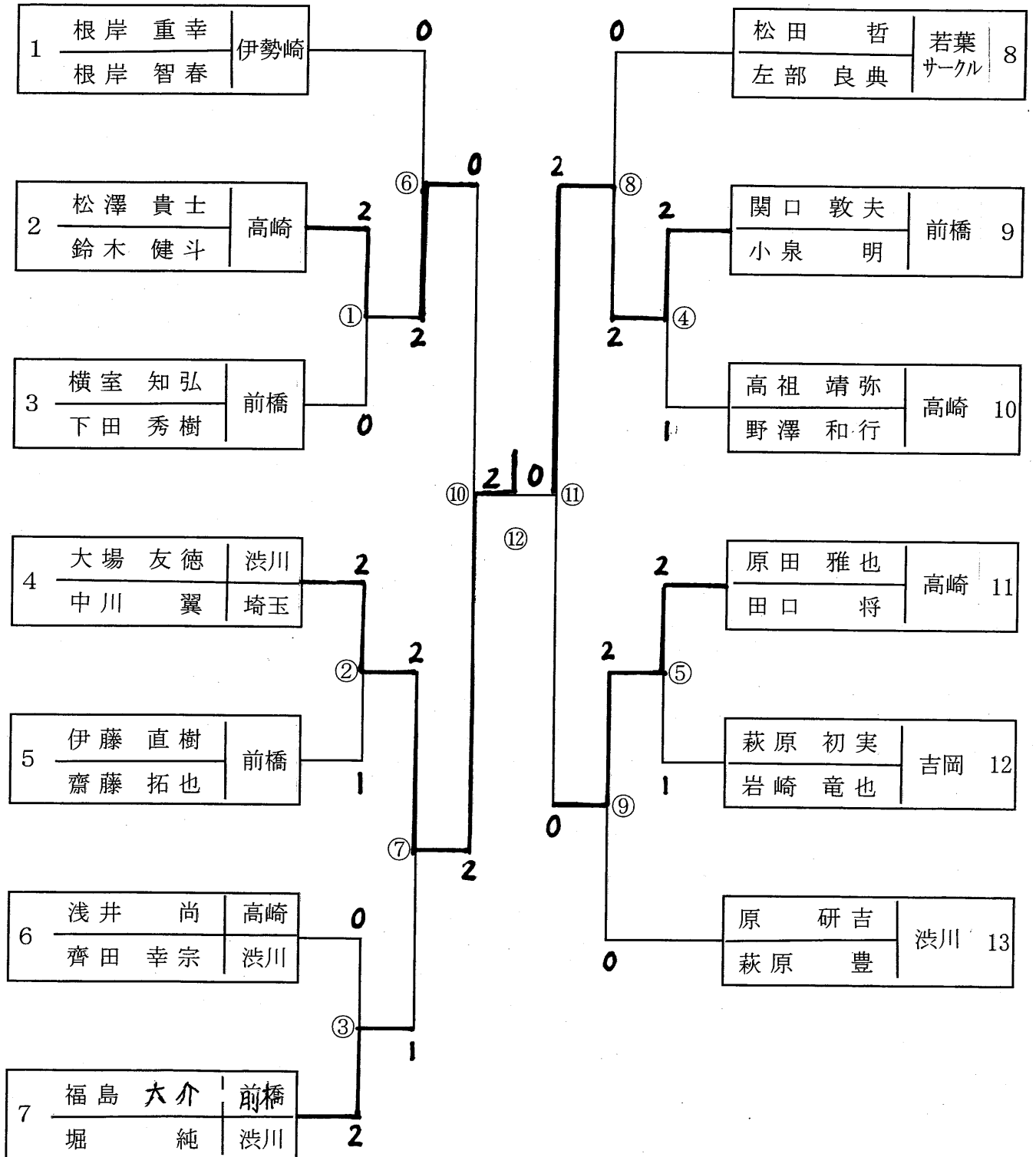
+50-61 = -

+61-38 = +

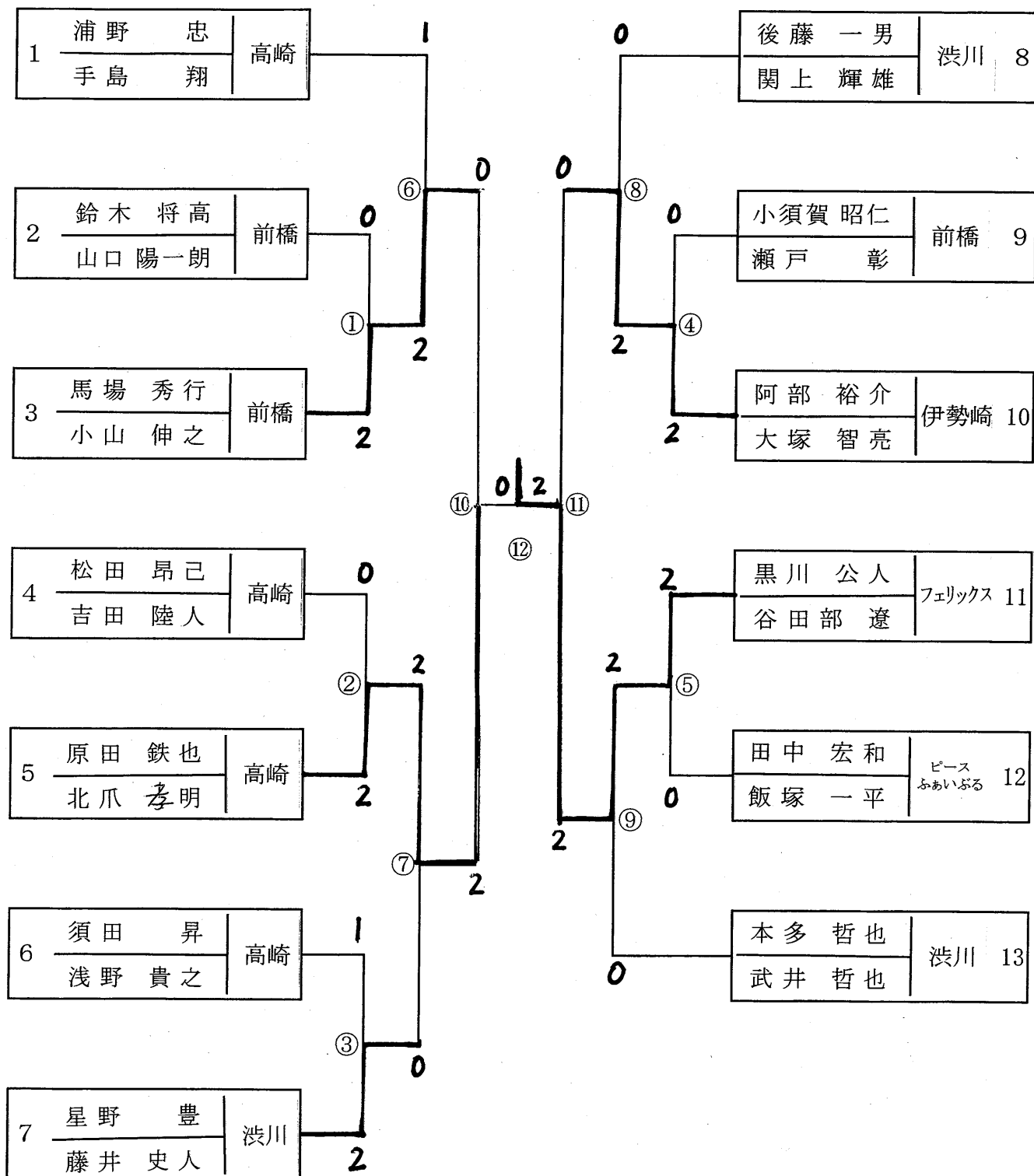
+58-57 = +

+51-64 = -1

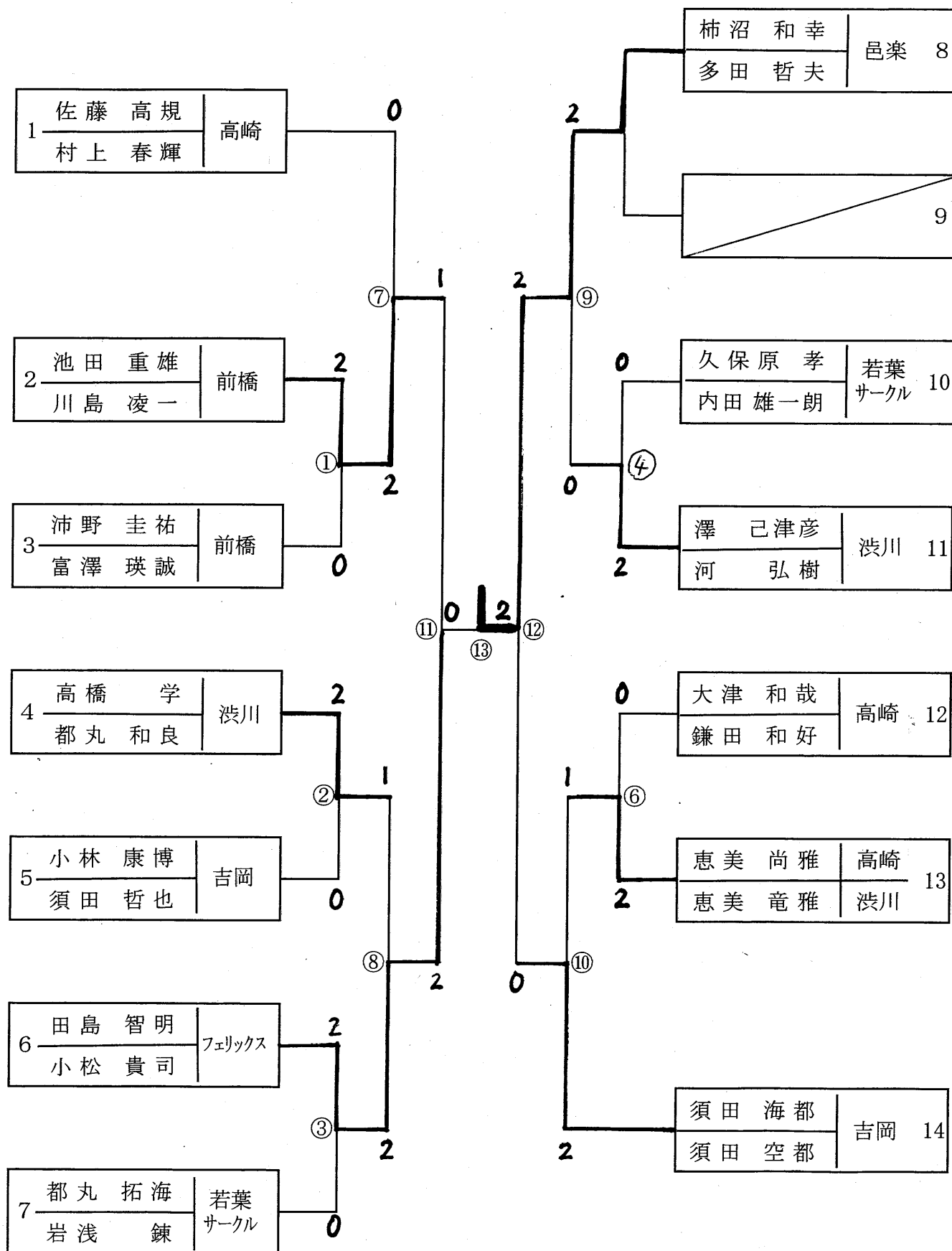
[男子 A 級 決 勝 ト ー ナ メ ン ト]



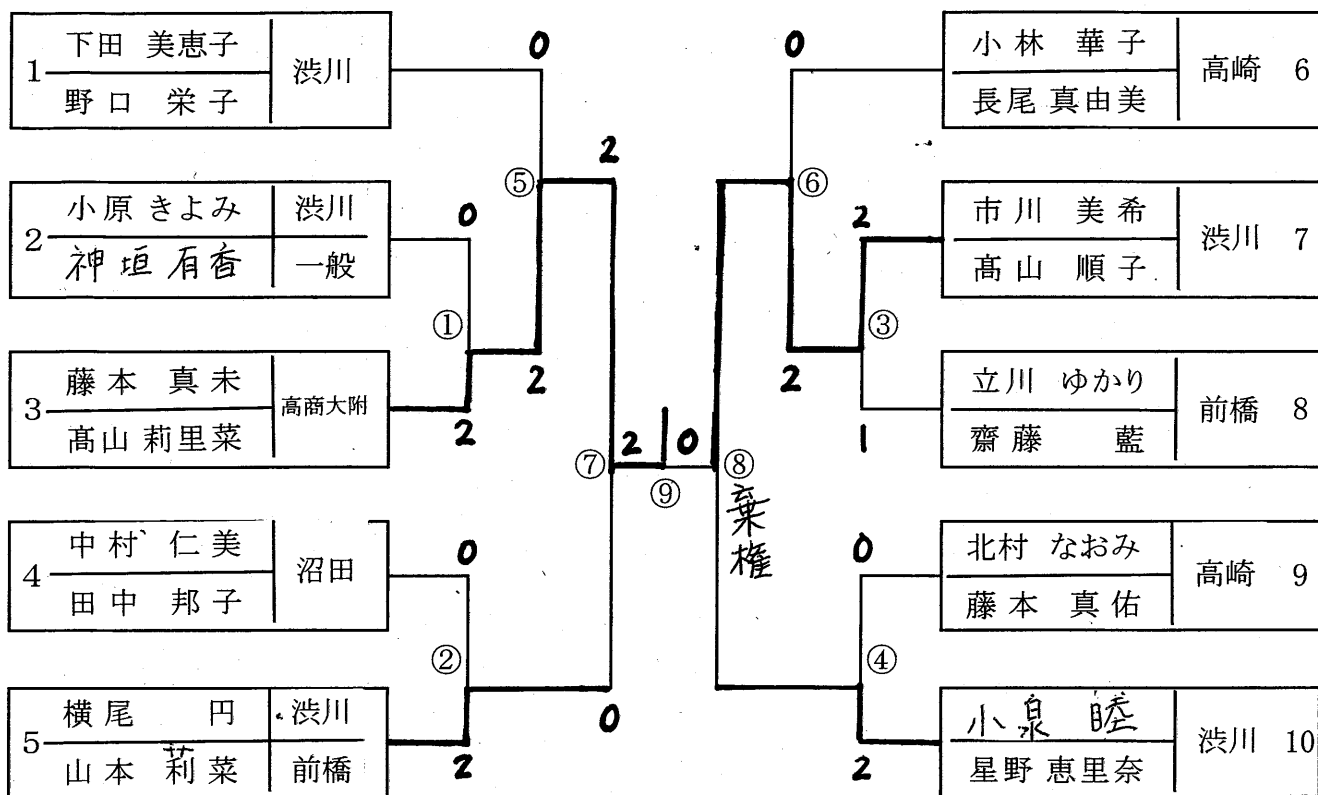
[男子 B 級 決 勝 ト ー ナ メ ン ト]



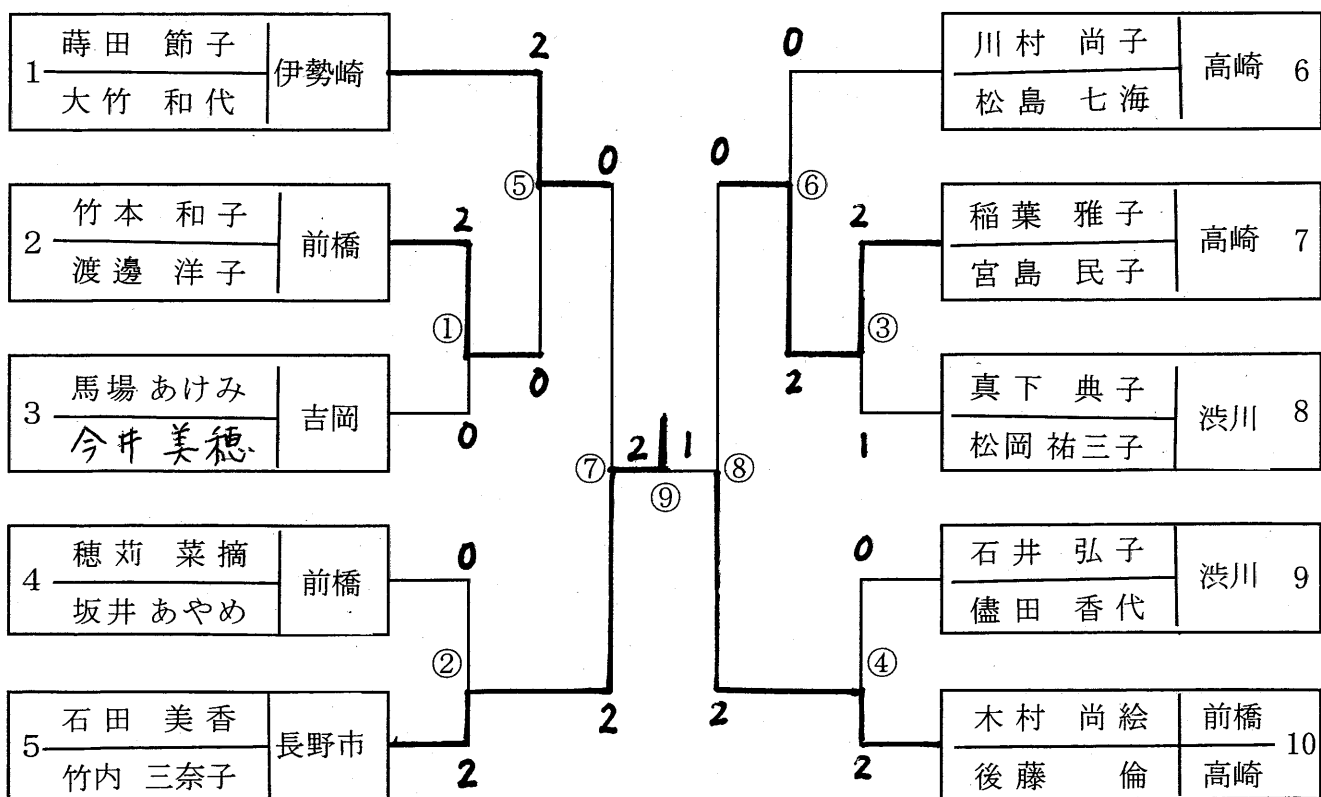
[男子 C 級 決勝 トーナメント]



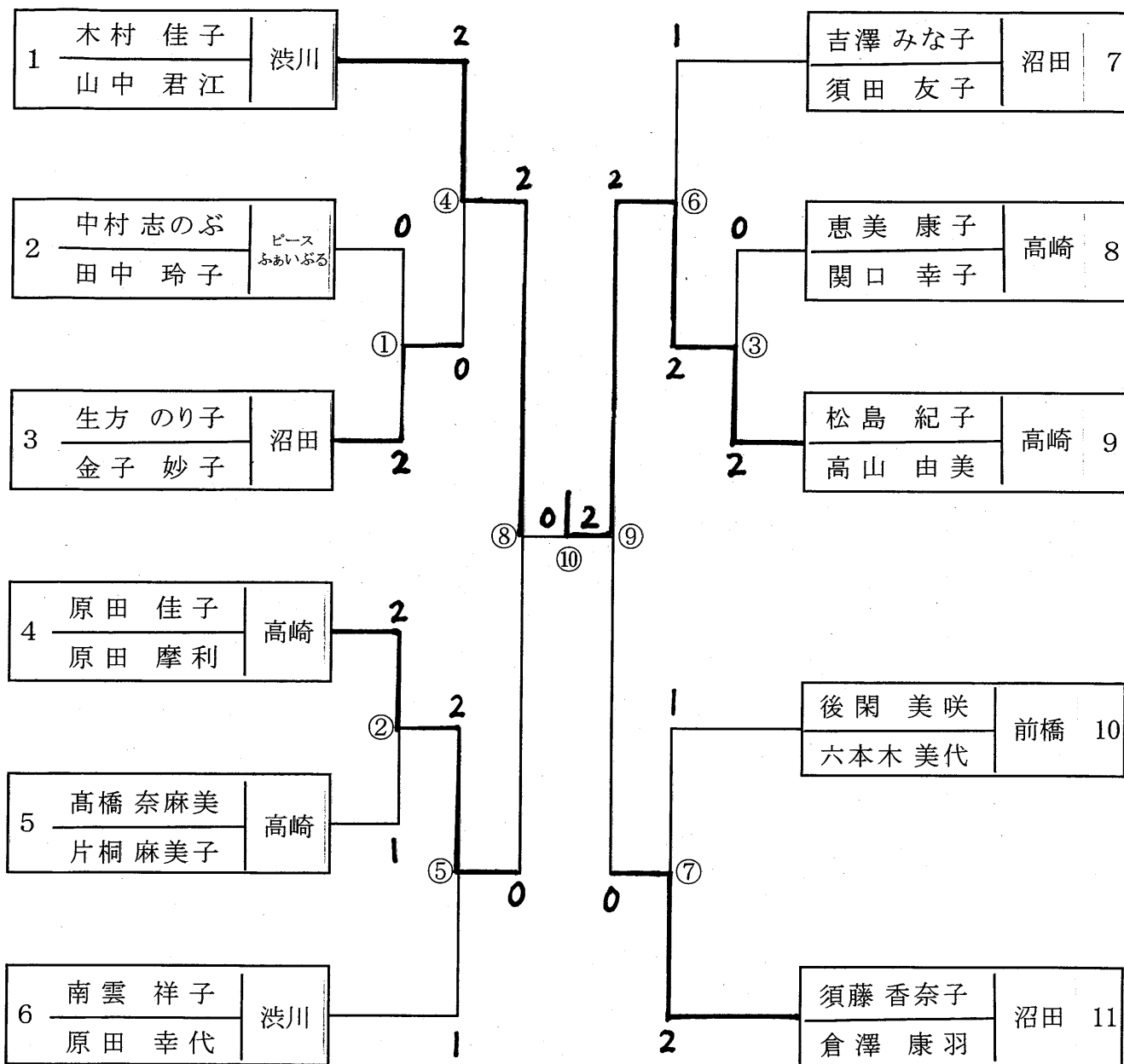
[女子 A 級 決勝トーナメント]



[女子 B 級 決勝トーナメント]



[女子 C 級 決勝 トーナメント]



第 19 回 ネットボール in 渋川タイムテーブル

	1コート	2コート	3コート	4コート	5コート	6コート	7コート	8コート	9コート	10コート	11コート	12コート	13コート
	予 選												
	リ ー グ												
9:30	MDA (MDF)	MDB (MDG)	MDC (MDH)	MDD (MDI)	MDE (MDJ)	LDA (LDE)	LDB (LDF)	LDC (LDG)	LDD (LDH)	LDI (MDM)	LDJ		MDK (MDL)
10:15	MDF (MDA)	MDG (MDB)	MDH (MDC)	MDI (MDD)	MDJ (MDE)	LDE (LDA)	LDF (LDB)	LDG (LDC)	LDH (LDD)	MDM (LDI)			MDM
11:00	お 楽 し み 抽 選 会												
	決 勝 ト ー ナ メ ン ト												
12:15	MDA① (MDA③)	MDA④ (MDA⑤)	MDB① (MDB③)	MDB④ (MDB⑤)	MDC① (MDC③)	MDA② (LDA①)	MDB② (LDA②)	MDC② (LDB①)	MDC⑤ (LDB②)	MDC④ (MDC⑥)	LDC① (LDC②)	LDC③ (LDC⑥)	
13:00	MDA③	MDA⑤	MDB③	MDB⑤	MDC③	LDA①	LDA②	LDB①	LDB② (LDB⑤)	MDC⑥	LDC②	LDC⑥	
13:45	MDA⑥	MDA⑧	MDB⑥	MDB⑧	MDC⑦	LDA③	LDA⑤	LDB③	LDB⑤	MDC⑨	LDC④	LDC⑦	
14:30	MDA⑦	MDA⑨	MDB⑦	MDB⑨	MDC⑧	LDA④	LDA⑥	LDB④	LDB⑥	MDC⑩	LDC⑤	LDC⑨	
15:15	MDA⑩	MDA⑪	MDB⑩	MDB⑪	MDC⑪	LDA⑦	LDA⑧	LDB⑦	LDB⑧	MDC⑫	LDC⑧		
16:00		MDA⑫		MDB⑫	MDC⑬		LDA⑨		LDB⑨		LDC⑩		
16:45													

※ ()内は審判

第 19 回 ネーブルカップ In 渋川 成績表

期 日：令和2年2月23日（日）

会 場：渋川市子持社会体育館

種目	級	優 勝	準 優 勝	第 三 位	
男子 ダブルス	A	大場 友徳 中川 翼 (渋川・埼玉)	関口 敦夫 小泉 明 (前橋)	松澤 貴士 鈴木 健斗 (高崎)	原田 雅也 田口 将 (高崎)
	B	黒川 公人 谷田部 遼 (フェリックス)	原田 鉄也 北爪 孝明 (高崎)	阿部 裕介 大塚 智亮 (伊勢崎)	馬場 秀行 小山 伸之 (前橋)
	C	柿沼 和幸 多田 哲夫 (邑楽)	田島 智明 小松 貴司 (フェリックス)	須田 海都 須田 空都 (吉岡)	池田 重雄 川島 凌一 (前橋)
女子 ダブルス	A	藤本 真未 高山 莉里菜 (高商大附)	市川 美希 高山 順子 (渋川)	小泉 睦 星野 恵里奈 (渋川)	横尾 円 山本 莉菜 (渋川・前橋)
	B	石田 美香 竹内 三奈子 (長野市)	木村 尚絵 後藤 倫 (前橋・高崎)	稲葉 雅子 宮島 民子 (高崎)	蒔田 節子 大竹 和代 (伊勢崎)
	C	松島 紀子 高山 由美 (高崎)	木村 佳子 山中 君江 (渋川)	原田 佳子 原田 摩利 (高崎)	須藤 香奈子 倉澤 康羽 (沼田)